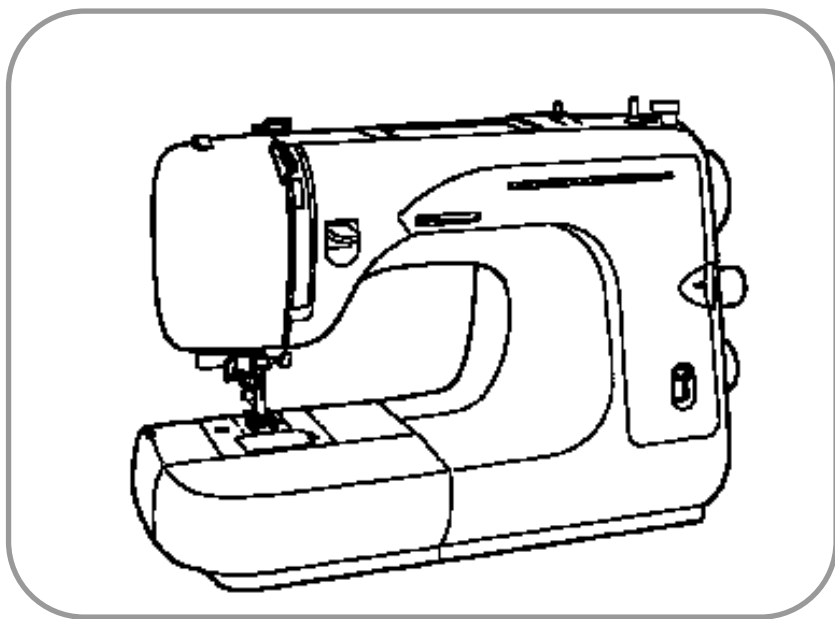


**SINGER®**



**Harmony**

model 2662

---

Návod k obsluze šicího stroje

N Á V O D K O B S L U Z E

---

# Harmony

model 2662



## Pro bezporuchový provoz šicího stroje Singer dodržujte, prosíme, následující pokyny:



- Ručním kolečkem na pravé straně stroje otáčejte jen proti směru otáčení hodinových ručiček
- Před zahájením práce a po jejím skončení zvedněte páčku pro zvedání patky od horní úvratě
- Při zahájení šití přidržte konce obou nití za patkou, než ušijete několik prvních stehů
- Používejte výhradně jehly SINGER ve správném typu a rozměru pro materiál, který právě šijete. Jehla nesmí být tupá, ohnutá nebo jinak poškozená
- Používejte kvalitní nitě, které se netřepí a nejsou navazované uzlíky
- Pravidelně čistěte podávací ústrojí a pouzdro cívky

Výrobce si vyhrazuje právo změnit některé části, jejich velikost, příslušenství a technologický proces výroby bez předchozího upozornění.

**Přejeme Vám mnoho příjemných hodin strávených tvůrčí prací se šicím strojem SINGER.**

**ELEKTROODPAD.** Byly splněny povinnosti vyplývající ze zákona č. 185/2001 Sb., o odpadech včetně uhrazení finančního příspěvku organizaci zajišťující recyklaci. **ODLOŽTE NA MÍSTA K TOMU URČENÁ, NEODSTRAŇUJTE SPOLU SE SMĚSNÝM KOMUNÁLNÍM ODPADEM.**

Ekologická likvidace tohoto zařízení je zajištěna v rámci kolektivního systému RETELA. Více informací: [www.retela.cz](http://www.retela.cz)



**OBAL VÝROBKU.** Byly splněny povinnosti vyplývající ze zákona č. 477/2001 Sb., o obalech, včetně uhrazení finančního příspěvku organizaci zajišťující využití obalového odpadu. Doporučujeme uschovat po dobu záruky obal výrobku včetně vyplní, pro možnost bezpečného přepravení do servisního střediska.



**ODLOŽTE NA MÍSTO URČENÉ OBCÍ K UKLÁDÁNÍ ODPADU !**

# Obsah

Důležité bezpečnostní předpisy .....	4
Popis stroje .....	8
Nasazení horní cívky .....	9
Páka zdvihu, volič stehů. délka stehů .....	9
Uvedení stroje do provozu .....	10
Vypnutí podavače, pedál, spínač .....	10
Příslušenství .....	11
Navíjení spodní cívky .....	12
Vkládání spodní cívky .....	12
Navlékání nitě do stroje .....	13
Automatické navlékání .....	13
Vytažení spodní nitě .....	14
Výměna přítlačné patky.....	14
Volba šířky stehu .....	15
Použití volného ramene .....	15
Přímý steh a nastavení stehů .....	16 - 17
Tabulka látek, nití a jehel .....	18
Výměna jehly .....	18
Lemování .....	19
Slepý steh .....	19
Hedvábný steh .....	19
Prádlový steh .....	20
Vícenásobný klikatý steh .....	21
Látání.....	21
Vyšívání, nášivky .....	22
Vyrovnaní pružných stehů .....	23
Šití knoflíkové dírky .....	25
Přišívání knoflíků .....	28
Údržba stroje .....	28
Výměna žárovky .....	30
Odstranění drobných závad .....	31-32
Zvláštní příslušenství .....	33

# DŮLEŽITÁ BEZPEČNOSTNÍ UPOZORNĚNÍ

**Tento šicí stroj je určen pro používání v domácnosti, nikoliv pro dílenský provoz**

- Před používáním šicího stroje se řádně seznamte s „Návodem k obsluze šicích strojů SINGER“ a při dodržování uvedených pokynů se vyvarujete rizikových situací, které vám mohou způsobit újmu na zdraví nebo škodu na majetku.
- Před zasunutím vidlice přívodního vedení šicího stroje do zásuvky pevného elektrického rozvodu se ujistěte o tom, že napětí v síti odpovídá napětí uvedenému na typovém štítku elektromotoru (230 V).
- Vidlici přívodního vedení šicího stroje je možno připojit pouze do zásuvky pevného elektrického rozvodu, který je jištěn pojistkou max. 10A a je v souladu s normou ČSN 33 1500 „Revize elektrického zařízení“ pravidelně revidován a splňuje požadavky příslušných norem ČSN.
- Po připojení šicího stroje k elektrické síti neopouštějte stroj bez dohledu a zejména je nutno zamezit, aby k němu měly přístup děti, pro které je jakákoliv činnost se strojem nebezpečná a proto je výrobcem šicího stroje zakázána.
- Hlavní vypínač šicího stroje vypněte vždy před:
  - seřizováním,
  - výměnou nebo úpravou jehly,
  - navlékáním nitě,
  - vyjímáním pouzdra cívky,
  - výměnou stehové desky,
  - výměnou patky,
  - snímáním ochranného krytu a desky podavače,
  - mazáním stroje
  - čištěním stroje
  - výměnou žárovky,
  - vytažením vidlice přívodního vedení ze zásuvky.
- Vytažení vidlice přívodního vedení ze zásuvky pevného elektrického rozvodu je nutno provést vždy:
  - před nanášením nebo jakékoliv manipulací s šicím strojem,
  - před ponecháním stroje bez dohledu,
  - před dlouhodobou pracovní přestávkou

## **POZOR !**

**Odpojení stroje od sítě neprovádějte tahem za přívodní kabel, ale vytažením vidlice ze zásuvky.**

- Používejte šicí stroj způsobem a pro účely popsané v „Návodu k obsluze šicích strojů SINGER“. Používejte pouze příslušenství, které pro daný typ šicího stroje výrobce určil.
- S nožním regulátorem zacházejte opatrně, nenechávejte jej volně spadnout na podlahu a dbejte, aby regulátor nebyl zakryt cizím předmětem.
- Při šití dodržujte následující zásady:
  - používejte zásadně správnou stehovou desku; nevhodná deska způsobuje lámání jehel,
  - nepoužívejte ohnuté jehly,
  - Vaše prsty musí být vždy bezpečně vzdáleny od jehly resp. Od jehel a všech ostatních pohybujících se dílů,
  - během šití látku netahejte ani nepostrkujte; tahem látky může dojít k poškození jehly, chapače, stehové desky a změně směru šití.
- Udržujte ventilační otvory stroje a nožního regulátoru čisté, zbavené prachu, nití a nečistot. Nikdy nepracujte se strojem s uzavřenými ventilačními otvory.
- Před výměnou žárovky si ověřte, že původní žárovka je zcela vychladlá. Žárovku vyměňujte zásadně za stejný typ. Po provedené výměně se jistěte, že kryt osvětlení je připevněn zpět na šicí stroj.
- Neprovádějte úpravu řemene pohonu. Potřebné nastavení svěřte pouze pověřené servisní organizaci.
- Při přenášení stroje používejte pouze držadlo umístěné na stroji.
- Šicí stroje SINGER splňují požadavky evropských norem na bezpečný provoz dle ČSN EN 292-2 „Bezpečnost strojních zařízení. Základní pojmy. Všeobecné zásady pro projektování. Část 2 „Technické zásady specifikace“ a to, co se týče:
  - ekvivalentní hladiny akustického tlaku,
  - špičkové hodnoty okamžitého akustického tlaku,
  - hladiny akustického výkonu,
  - odrušení rozhlasového a televizního příjmu, které je podle evropských a českých norem pod mezí přípustného rušení pro obytné oblasti.
- Bezpečnost šicího stroje je dále zaručena při dodržování následujících zásad:
  - servis a veškeré opravy budou prováděny pouze pověřenými servisními organizacemi fy SINGER,

- při výměně součástí budou používány pouze originální díly SINGER pro daný typ šicího stroje,
- šicí stroj bude vždy používán na rovném pracovním stolku,
- před uvedením stroje v činnost musí být uzavřeny kryty chapačů a kryt válce (platí pro overlocky),
- šicí stroj nebude používán na volném prostranství,
- stroj nebude vystavován přímému slunečnímu svitu, horkému a vlhkému prostředí,
- stroj nebude používán v prostředí ve kterém se pracuje s aerosoly nebo s kyslíkem,
- do otvorů ve stroji nebudou zasouvány žádné předměty,
- šicího stroje, nožního regulátoru a přírodního kabelu se nebudete dotýkat mokrou rukou ani mokrým hadříkem,
- veškeré drobné opravy na elektrickém zařízení bude provádět pouze osoba znalá ve smyslu ČSN 33 2000-3 „Elektrotechnické předpisy. Elektrická zařízení. Část 3: Stanovení základních charakteristik“ čl. 322 označení BA5,
- po dobu používání je uživatel v souladu s doporučením Českého elektrotechnického svazu číslo ČES 33.03.94 „Kontroly elektrických spotřebičů a pohyblivých přívodů během jejich používání“ povinen zajistit provedení pravidelné kontroly elektrického zařízení šicího stroje podle pracovního využití (počtu provozních hodin za rok) v následujících lhůtách:

<b>Provozní hodiny/ za rok</b>	<b>Maximální doba revize</b>
do 100 hod.	5 roků
od 100 do 250 hod.	2 roky
nad 250 hod.	1 rok

### **Na šicím stroji je zakázáno pracovat:**

- s mechanicky poškozeným kabelem nebo vidlicí,
- s poškozeným nebo nefunkčním vypínačem,
- po styku šicího stroje s vodou,
- po pádu stroje na podlahu,
- na měkké podložce, např. na lůžku nebo pohovce, kde může dojít k ucpání větracích otvorů nebo převržení stroje.

Při vypínání stroje postupujte následujícím způsobem: Vypínač nastavte do polohy („O“) - vypnuto a pak vytáhněte zástrčku ze zásuvky.

Zástrčku nevytahujte tahem za přívodní kabel. Vytahujte vždy opatrně, zástrčku netahejte za přívodní kabel.

Ve výše uvedených případech je nutno dát šicí stroj ke kontrole nebo opravě do pověřených servisních oprav SINGER

## **SEZNAM ZNAČKOVÝCH OPRAVEN SINGER**

---

### **SINGER SERVIS**

Milady Horákové 42  
170 00 Praha 7  
tel.: 272 773 079  
e-mail: servis@singer.cz

### **František ZETEK**

Alšova 835  
438 01 Žatec  
tel.: 415 712 655

### **Miroslav JELÍNEK**

Branky 17  
664 41 Brno  
tel.: 547 352 285

### **Petr STAVÁREK**

Dolní 380  
744 01 Frenštát pod Radhoštěm  
tel.: 556 830 290

### **Petr STEFANSKI**

Výškovická 178  
710 00 Ostrava  
tel.: 596 752 132

### **Miloslav ŽIŽKA**

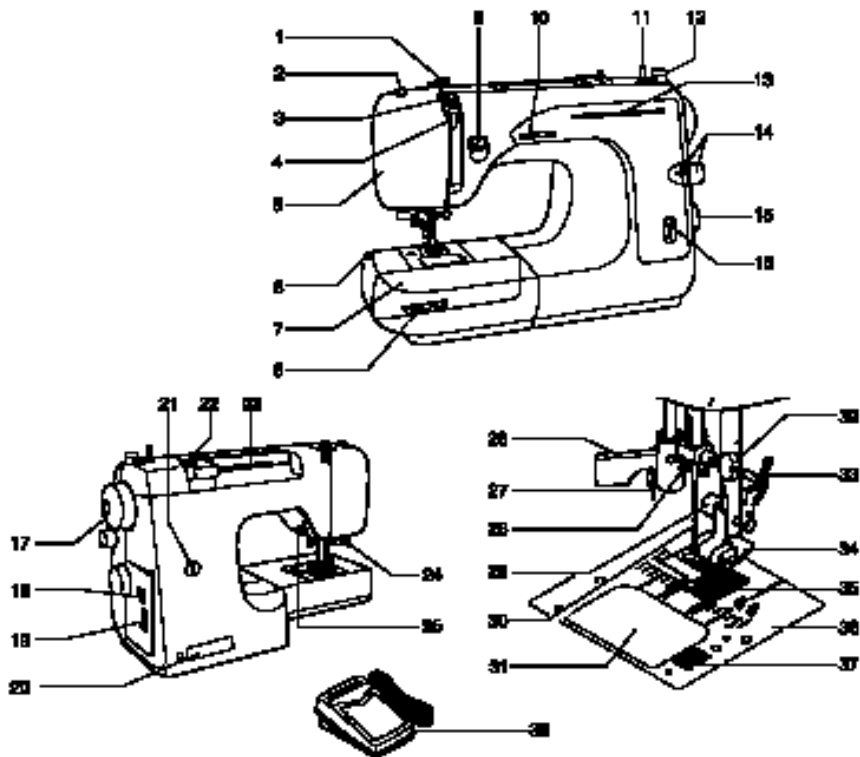
Hořická 831  
500 00 Hradec Králové  
tel.: 495 538 130

### **Jan ŠILPOCH, I+M**

Hlavanova 8  
301 00 Plzeň  
tel.: 377 240 006

### **Zdeněk VORLICKÝ**

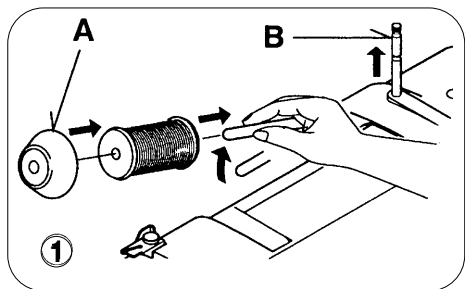
Šatovská 12  
671 81 Znojmo  
tel.: 515 227 255



## Popis stroje

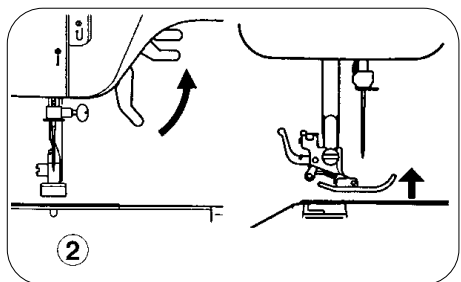
- 1) Přítlačný kotouč navíječe cívky
- 2) Regulátor tlaku šicí patky
- 3) Nitová páka
- 4) Volič napětí horní nitě
- 5) Kryt hlavy a žárovky
- 6) Ořez nitě
- 7) Vyjímatelná přídatná deska
- 8) Vypínač posunu látky
- 9) Páka pro zpětné šití
- 10) Volič šířky stehu
- 11) Navíječ spodní cívky
- 12) Omezovač navíječe cívky
- 13) Ukazatel zvoleného stehu
- 14) Volič délky stehu
- 15) Volič stehů
- 16) Přepínač typu stehu
- 17) Ruční kolečko pohonu stroje
- 18) Spínač motoru a světla
- 19) Zásuvka pro pedál
- 20) Technický štítek stroje
- 21) Volič hustoty knoflíkové dírky
- 22) Kolík pro šití dvojjehlou
- 23) Horizontální kolík horní nitě
- 24) Spínací páčka pro šití knoflíkové dírky
- 25) Páka zdvihu přítlačné patky
- 26) Navlékač nitě
- 27) Vedení nitě
- 28) Vedení nitě
- 29) Šroub přítlačné patky
- 30) Jehla
- 31) Krycí deska pouzdra cívky
- 32) Upevňovací šroub jehly
- 33) Páčka pro uvolnění přítlačné patky
- 34) Přítlačná patka
- 35) Podavač látky
- 36) Stehová deska
- 37) Zámek krycí desky pouzdra cívky
- 38) Nožní spouštěč

## Nasazení horní cívký, páka zdvihu, volič stehů, délka stehů



### 1) Nasazení horní cívký s nití

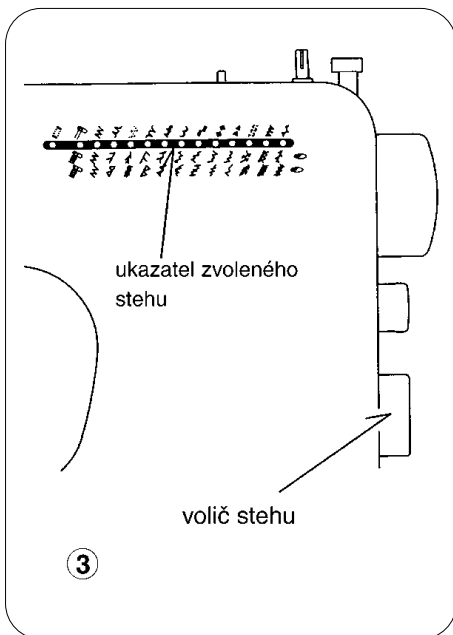
Nasadte cívký s nití na trn v horní, zadní části stroje. Zajistěte ji držákem cívký (A) tak, aby se nit z cívký mohla volně odvíjet. Kolík (B) vysuňte v případě, že chcete šít dvojehlou.



### 2) Páka zdvihu přítlačné patky

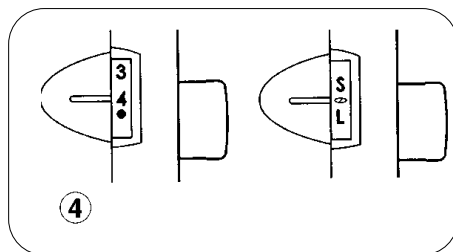
Přítlačná patka může být v jedné ze tří poloh:

- 1) Spodní - je připravena pro šití
- 2) Střední - při zvednutí patky do střední polohy pod ni můžete vložit a nebo zpět vyjmout látku
- 3) Nejvyšší - tato poloha je vhodná pro výměnu patky nebo pro vložení či vyjmutí velmi silné látky



### 3) Volič a ukazatel stehů

- 1) Před výběrem stehu se přesvědčte, že jehla je vytažena z látky a je v horní úvratí.
- 2) Otáčejte voličem, až najdete vybraný steh - ten se ukáže v okénku na panelu stroje.

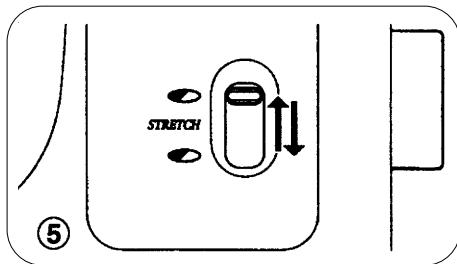


### 4) Nastavení délky stehu a výběr pružných stehů

Délku stehu lze snadno nastavit podle síly a druhu látky. Pružné stehy lze doladit voličem mezi znaky S a L.

## 5) Přepínač typu stehu

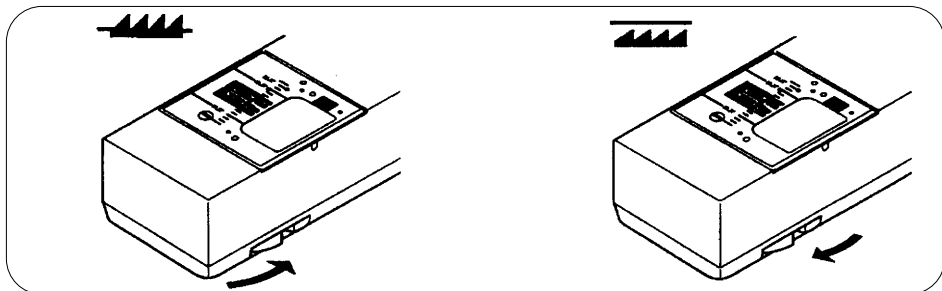
Pohybem páčky směrem nahoru nebo dolů přepnete stehy na modré nebo červené (strečové).



## Vypnutí podavače

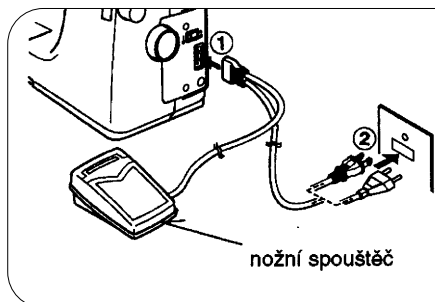
Chcete-li stroj použít pro práce jako např. přišívání knoflíků, látání, nebo vyšívání, musíte nejdříve vypnout podavač.

1. Odstraňte násuvnou přídavnou desku (kryt volného ramene)
2. Posunutím páčky doleva vypnete podavač.
3. Pro ostatní práce podavač opět zapnete tak, že páčku posunete zpět do pravé polohy.



## Uvedení stroje do provozu

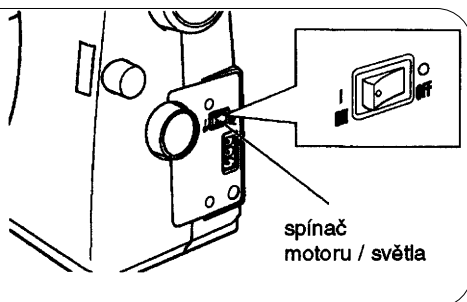
Před prvním použitím stroje otřete z kovových částí přebytek oleje. Zástrčku pedálu zasuněte do zásuvky stroje a do zásuvky elektrické sítě, dle obrázku.



## Spínač motoru a osvětlení

Stisknutím spínače zapnete stroj a osvětlení. Poloha (I). Stroj vypnete stisknutím spínače na polohu (O).

Při opravě, údržbě, výměně jehly, žárovky atd., musí být stroj odpojen od sítě.

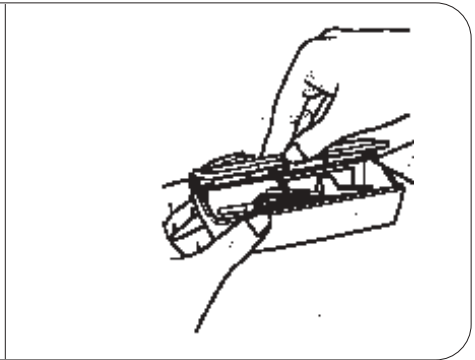
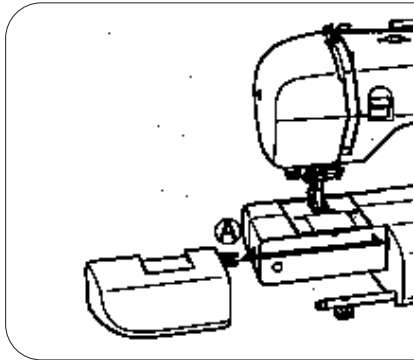


## Příslušenství

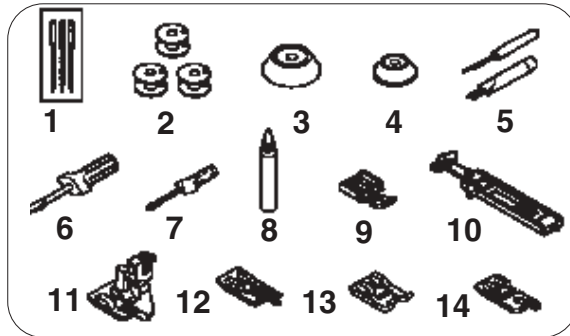
### Vyjmutí násuvné přídatné desky

Desku vysuňte zatažením vlevo.

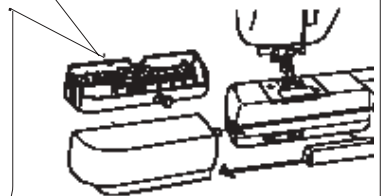
Krabičku s příslušenstvím otevřete vysunutím dozadu. Uvnitř najdete následující příslušenství:



- |                                 |                                       |
|---------------------------------|---------------------------------------|
| 1) Sada jehel                   | 8) Olejnička                          |
| 2) Cívky                        | 9) Zipová patka                       |
| 3) Držák cívky horní nitě velký | 10) Patka pro šití knoflíkových dírek |
| 4) Držák cívky horní nitě malý  | 11) Patka pro šití slepého stehu      |
| 5) Štětceček a páráček          | 12) Patka obnitkovací                 |
| 6) Šroubovák velký              | 13) Patka pro šití hedvábného stehu   |
| 7) Šroubovák malý               | 14) Patka lemovací                    |



★ Výrobce si vyhrazuje právo změnit rozsah dodávaného příslušenství ke stroji.



### Zvláštní příslušenství:

Následujících 5 patek není dodáváno se strojem, jsou však k dostání u prodejců a ve značkových prodejnách SINGER.

Prošivací patka



Látací patka



Nabírací patka



Patka vrchního podávání



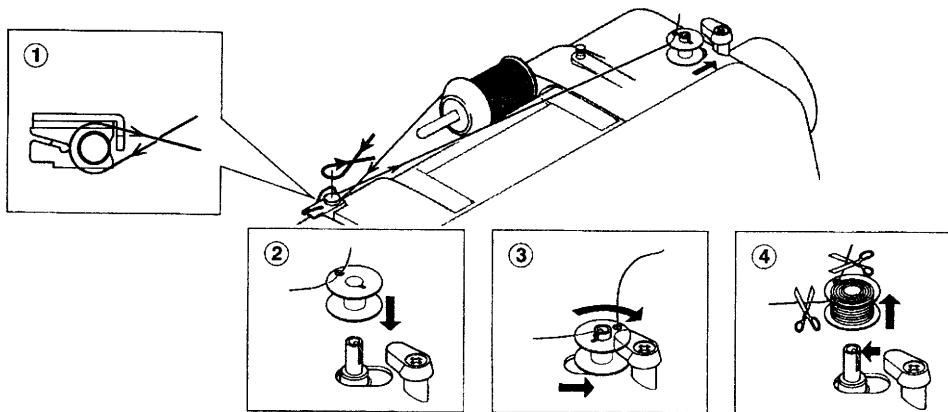
Patka pro všívání tkanic / tkalounů

## Navíjení spodní cívky

Nasadte cívku s nití na trn v horní, zadní části stroje. Zajistěte ji držákem cívky tak, aby se nit z cívky mohla volně odvíjet.

- 1) Protáhněte nit od cívky vodičem nitě dle obrázku.
- 2) Konec nitě protáhněte otvorem v cívce, dle nákresu.

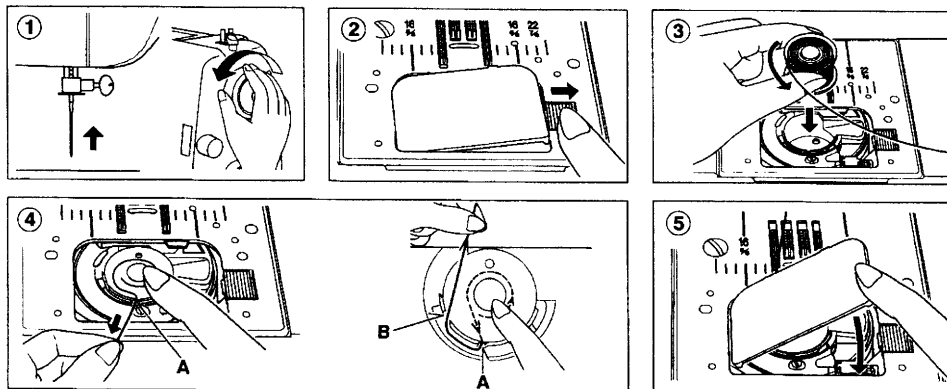
- 3) Posuňte navíječ cívky do krajní levé polohy, pokud se v ní již nenachází. Nasadte cívku na trn tak, že konec nitě je protažený otvorem v cívce směrem vzhůru. Posuňte navíječ cívky zcela vpravo až zapadne. Přidržte konec nitě.
- 4) Zapněte stroj. Konec nitě, který přidržíte se buď natáhne nebo jej odstříhnete nůžkami.



## Vkládání spodní cívky

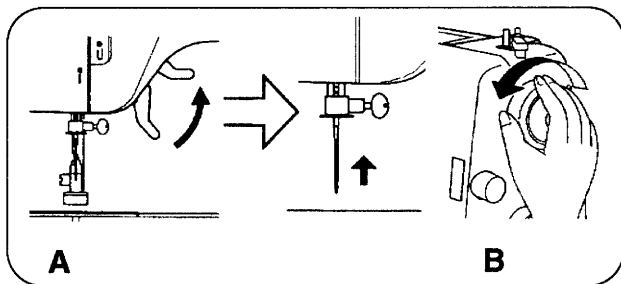
- 1) Zvedněte jehlu do horní úvratí pootočením ručního kolečka.
- 2) Odsuňte krycí desku spodní cívky.
- 3) Vložte cívku a ujistěte se, že se může otáčet proti směru hodinových ručiček.

- 4) Protáhněte nit výřezem A a potom doleva. Prstem lehce přidržíte horní část cívky, protáhněte nit výřezem B až uslyšíte zapadnutí. Vytáhněte volných cca 15 cm nitě.
- 5) Nasadte zpět krycí desku spodní cívky.

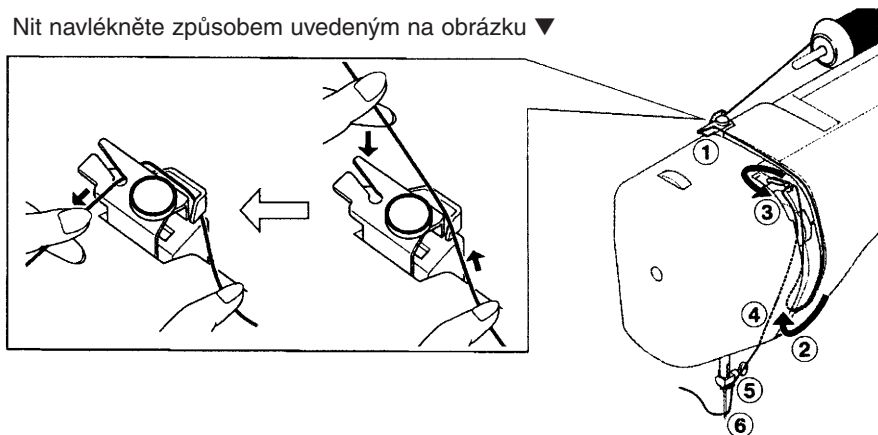


## Navlékání nitě do stroje

- A) Nastavte páčku pro zdvih patky do horní polohy.  
 B) Pootočením ručního kolečka směrem k sobě zdvihnete jehlu do horní úvratě.



Nit navlékněte způsobem uvedeným na obrázku ▼

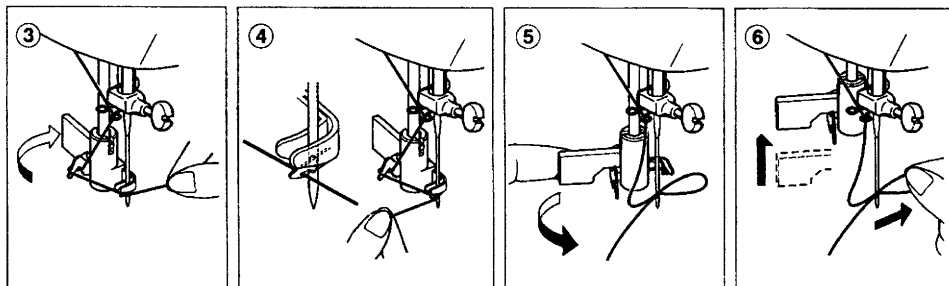
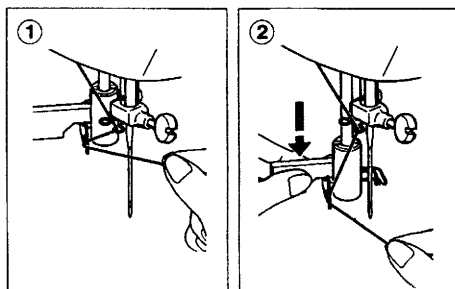


## Použití automatického navlékače

Pootočením ručního kolečka směrem k sobě zdvihnete jehlu do horní úvratě. Dále postupujte dle vyobrazení na jednotlivých obrázcích.

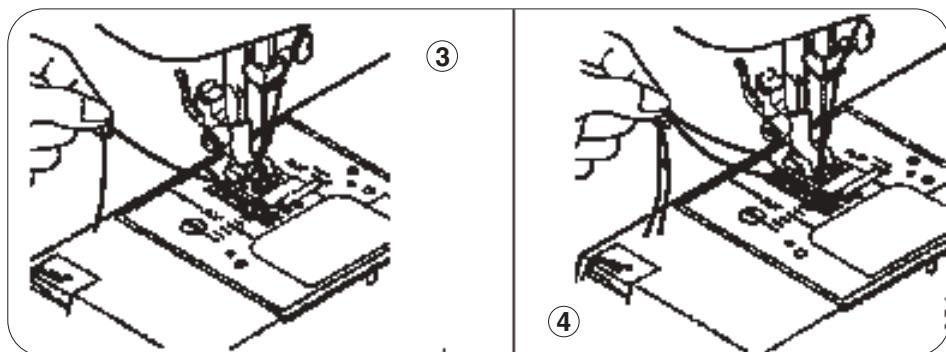
### Upozornění:

*Pro bezproblémové automatické navlékání stroje doporučujeme nastavit stroj na šití přímého stehu a jehlu do prostřední polohy*



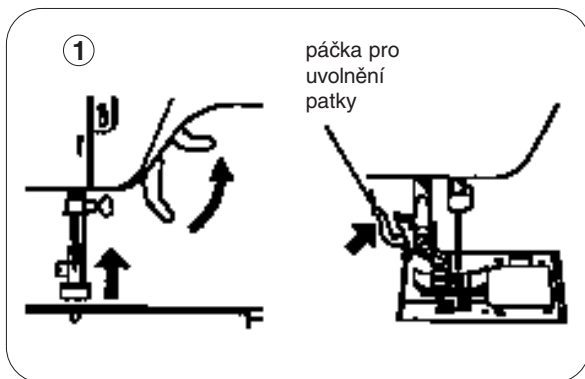
## Vytažení spodní nitě

- 1) Nastavte páčku pro zdvih patky do horní polohy.
- 2) Levou rukou volně přidržte horní nit, pravou rukou pootočte horním kolečkem směrem k sobě o 1 otáčku tak, aby se jehla dostala do horní úvratě.
- 3) Lehce zatáhněte za horní nit a uchopte spodní nit, která se objeví ve výřezu stehové desky.
- 4) Obě nitě, vrchní i spodní vytáhněte směrem od sebe k zadní straně stroje, pod patkou a ponechte vytažených cca 15 cm nitě.



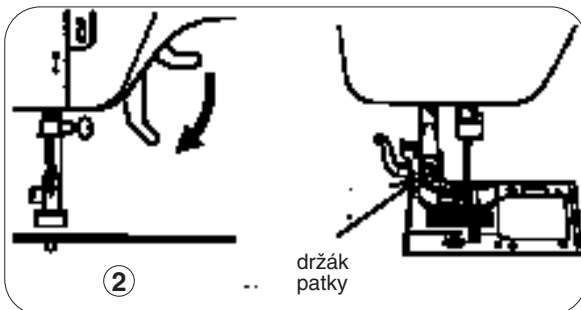
## Výměna přítlačné patky

- 1) Zvedněte jehlu do horní úvratě. Nastavte páčku pro zdvih patky do horní polohy.  
Zatlačte na páčku pro uvolnění patky a sejměte patku.



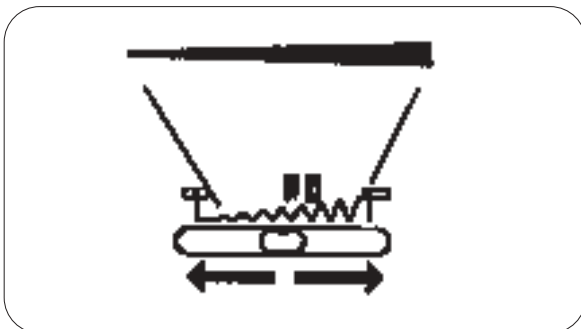
Zvolenou patku si připravte na stehovou desku tak, aby výřez na patce stál proti výřezu na stehové desce.

- 2) Spustte páčku pro zdvih patky tak, že patka zapadne do úchytu držáku



## Volba šířky stehu

Než začnete stroj nastavovat, zvedněte otáčením ručního kola jehlu nad stehovou desku, abyste zabránili ohnutí jehly. Rovným stehem můžete šít nezávisle na nastavení volby vzoru stehu vždy, když je volič šířky stehu na doraz vlevo pod symbolem stehu (//).).

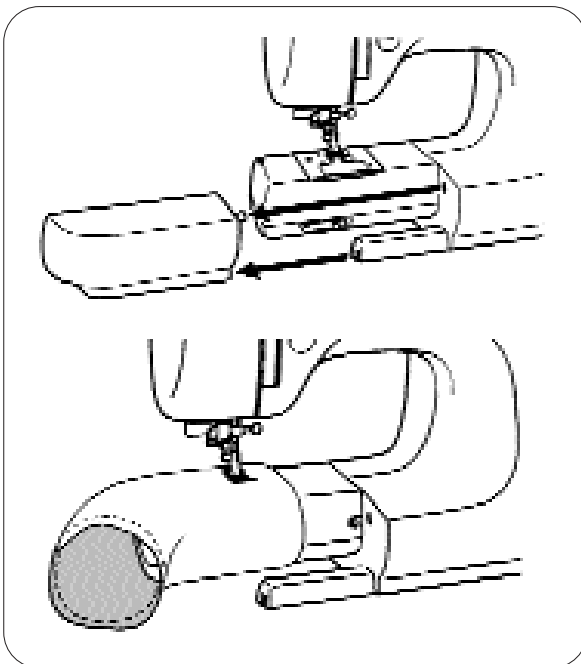


## Použití volného ramene

Váš stroj můžete použít buď s nástavcem jako plochý stroj nebo jako stroj s volným ramenem.

S nástavcem nasazeným na stroji disponujete velkou plochou běžnou u plochých strojů.

Po sejmutí nástavce (vytažením doleva dle vyobrazení) máte k dispozici volné rameno pro šití rukávů, nohavic nebo jiných dutých tvarů.



## Přímý steh

Přímý steh je všeobecně nejpoužívanějším stehem. Naučte se jej proto správně šít a používat.

### 1) Nastavení

Délka stehu - 2-3

Napětí nitě 3

Pootočením ručního kolečka směrem k sobě nastavte páčku pro zdvih patky do horní polohy

2) Obě nitě protáhněte pod patkou dozadu, směrem od sebe.

3) Pod patku vložte látku a spusťte patku dolů.

4) Pootočte ručním kolečkem směrem k sobě až se jehla zapíchne do látky.

5) a/ Přitlačte nohou na pedál a začněte šít

b/ Rukou lehce vedte látku

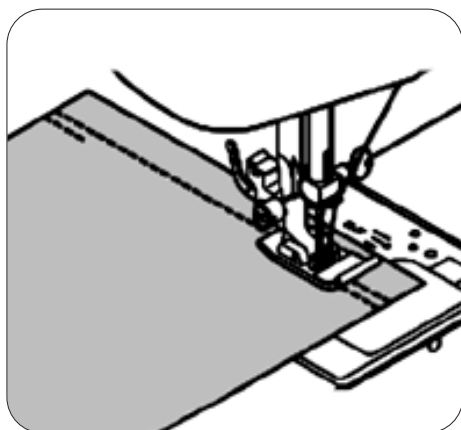
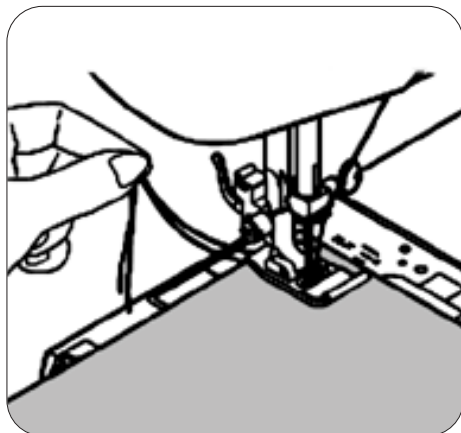
c/ Došijete-li na konec látky, zastavte stroj uvolněním tlaku na pedál

6) a/ Pootočte ručním kolečkem a zdvihněte tak jehlu


b/ Nastavte páčku pro zdvih patky do horní polohy


c/ Zařízení na ořez nitě použijte k odříznutí přebytečné nitě

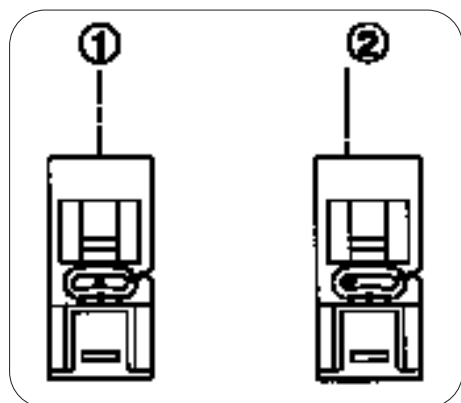
d/ Obě nitě vytáhněte pod patkou dozadu a ponechte volné, cca 10 cm konce



### Poloha jehly pro šití přímého stehu

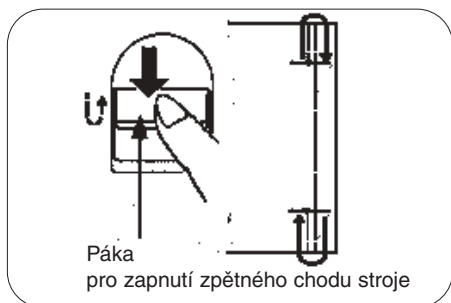
1) Šití přímého stehu s jehlou ve střední poloze s voličem jehly na značce 

2) Šití přímého stehu s jehlou v levé poloze s voličem polohy jehly na značce 



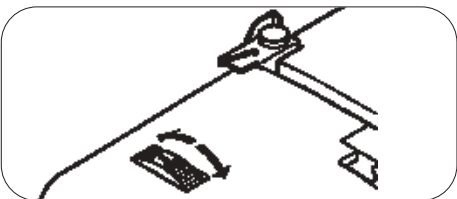
## Zpevnění švů

Každý šev zpevněte tím, že jeho začátek a konec, několik prvních a posledních stehů prošíjete ještě zpětným chodem stroje.



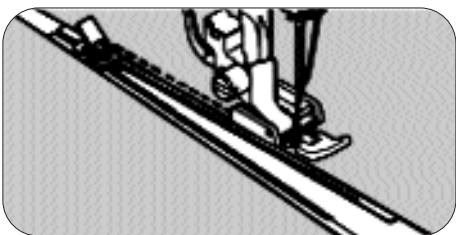
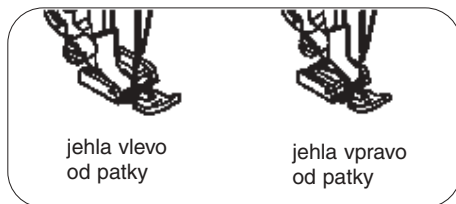
## Nastavení tlaku šicí patky

Tímto voličem nastavujete přítlak patky na značky podavače látky. Čím více je látky pod patkou, tím menší přítlak potřebujete. Regulujte přítlak patky v závislosti na podávání a tvorbě rovnoměrného stehu. Čím větší číslo tím větší tlak.



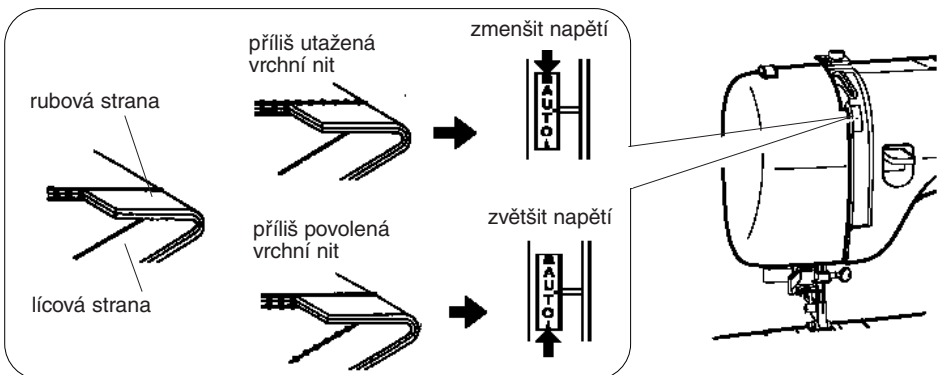
## Vsazování zipů

Při šití pravé strany nasadte levou stranu zipové patky na držák patky tak, aby jehla procházela otvorem na levé straně patky. Pro šití levé strany nasadte pravou stranu patky na držák.



## Úprava napětí nitě při šití přímého stehu

Vzhled Vašeho šití do značné míry závisí na správné vyrovnanosti napětí vrchní a spodní nitě. Napětí nitě je správně nastavené právě tehdy, když se obě nitě provazují přímo uprostřed vrstev látky, které šijete. ▼



## Tabulka látek, nití a jehel

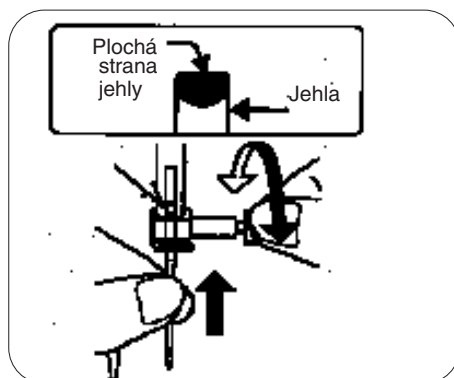
Výběr jehly a nití je závislý na látce, kterou šijete. Tabulka vám poskytne praktická doporučení pro správnou volbu jehel a nití. Použijte tato doporučení před každým šitím. Dbejte vždy na to, abyste pro vrchní i spodní nit použili vždy stejný druh a sílu nitě. Uvedené látky jsou řazeny podle toho, jak jsou těžké a mohou být vyrobeny z různých typů vlákn.

	Látka	Vlákno	Jehla	
			Typ	Síla
Tenký materiál	batist šifón krep	bavlna + PES 100 % polyester + mercerovaný síla 60	2020 2020	11/80 09/70
Lehký materiál	kord flanel gabardén gingham plátno mušelín vln. krep	bavlna + PES 100 % polyester + mercerovaný síla 50 nylon	2020	14/90
Středně těžký materiál	kombinovaná tkanina plátno kabátovina kepr plachtovina	bavlna + PES 100 % polyester + mercerovaný síla 40	2020	16/100
			2020	18/110
Pletené materiály	směšové pleteniny dvojitý úplet žerzej trikot	bavlna + PES Polyester nylon	Kulatý hrot 2045 (se žlutou násadou) Síla 11/80, 14/90, 16/100	

+ nedoporučuje se pro látky, které se vytahují

### Výměna jehly

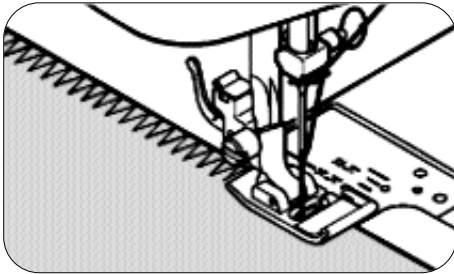
- 1) Jehelní tyč zvedněte do horní úvratě
- 2) Uvolněte šroub jehlové objímky plochou stranou k sobě
- 3) Vyjměte jehlu vytažením dolů
- 4) Nasadte jehlu do objímky plochou stranou od sebe
- 5) Zasuňte jehlu do objímky co nejdále
- 6) Šroub jehlové objímky pevně dotáhněte šroubovákem



## Lemování

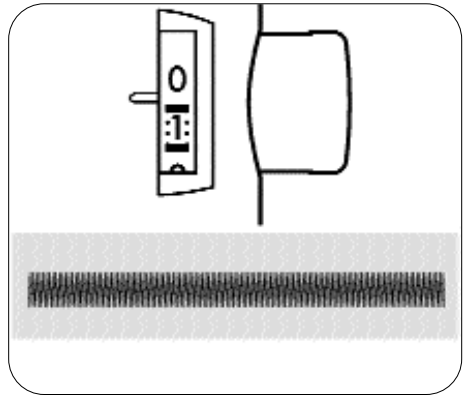
Lemování okrajů látky se používá k tomu, aby se zabránilo třepení okrajů. K lemování se používá klikatý steh.

1. Vložte látku pod přítlačnou patku tak, aby okraj látky byl pod středem výřezu patky.
2. Upravte šířku stehu tak, aby jeden krajní zápch klikatého stehu byl v látce a druhý krajní mimo ni, dle obr. Tímto způsobem dosáhnete obšíť okraje látky.



## Hedvábný steh


Hedvábný steh je hustě šitý atraktivní steh používaný pro vyšívání, zapošívání atp. Při šití lehce uvolněte napětí vrchní nitě. Při šití použijte jako podklad pro látku vrstvu tenkého (hedvábného) papíru. Zamezíte tím vrásnění a stahování látky.



## Slepý steh

- 1) Okraj látky nejdříve obrubte. U tenkých materiálů látku přehněte, u silnějších materiálů obnitkujte. Potom zahněte lem v požadované šíři, přehněte a přišpendlete.

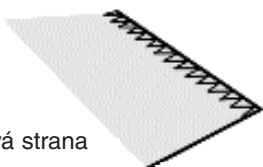
- 2) Nyní poskládejte látku dle obrázků

 Běžný slepý steh pro normální materiály

### Střední až těžká látka

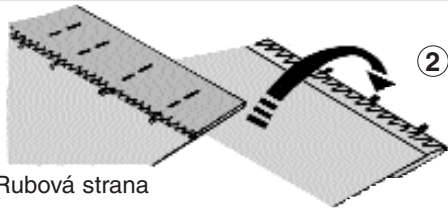
①

Rubová strana



②

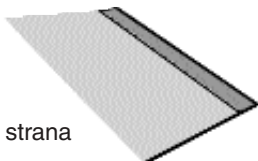
Rubová strana



### Tenká látka

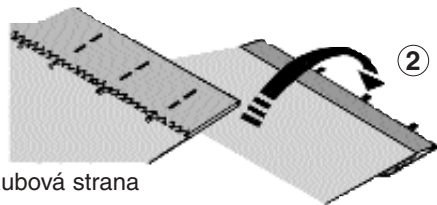
①

Rubová strana

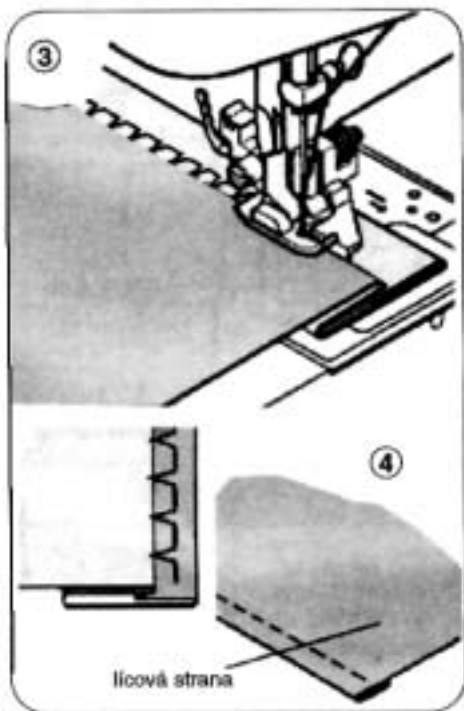


②

Rubová strana



- 3) Vložte látku a sklad látky pod přítlačnou patku tak, aby jehla právě propíchlá sklad, když je v levé poloze. Voličem šířky stehu přesně nastavte polohu jehly.



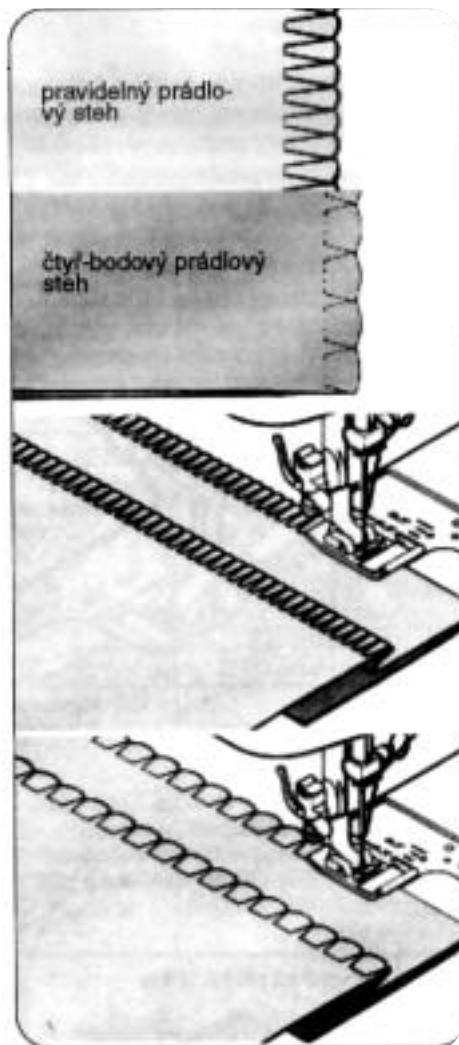
- 4) Po dokončení švu jsou stehy na lícové straně téměř neviditelné.

## Prádlový steh

Prádlový steh je určen pro současné sešívání a obnitkovávání tenkých a měkkých látek najednou. Lze jej rovněž použít pro lemování prádla nebo jiných částí oděvů.

### Sešívání a obnitkovávání zároveň

Obě vrstvy látky, lícovými stranami k sobě, vložte pod přítlačnou patku tak, aby klikatá část stehu šla právě přes okraj.

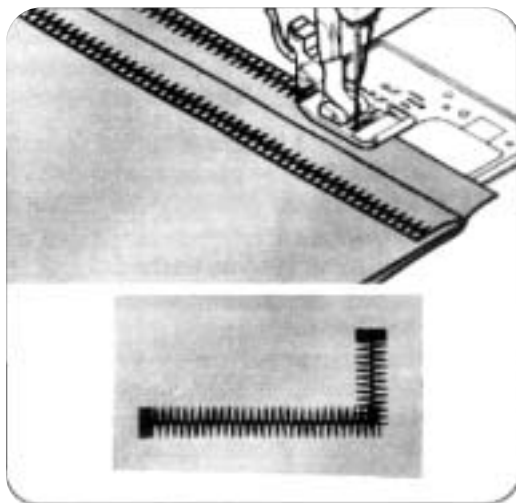


## Obnitkovávání

Zahněte nezačištěný okraj látky a přitiskněte sklad. Umístěte lícovou stranu látky tak, aby klikatá část stehu šla právě přes okraj stehu a vytvářela tak muškový lem. Přebytečnou látku odstříhnete v blízkosti obnitkování.

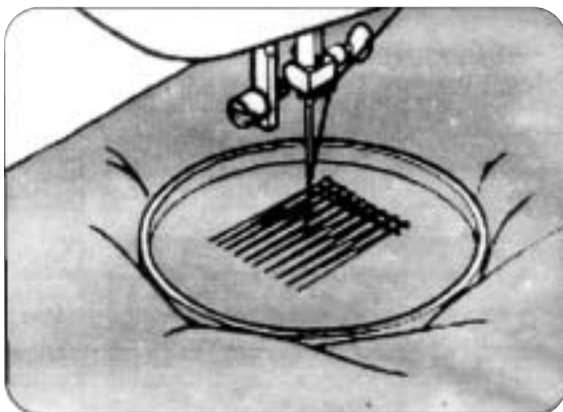
## Vícenásobný klikatý steh

Jedná se o velmi silný steh založený na více krátkých stezích, zatímco běžný klikatý steh používá pouze jeden steh. Doporučujeme jej proto k obnitkování všech typů látek. Při nastavení voliče délky stehu na O vytvoří vícenásobný klikatý steh vynikající zámek (zapošití).



## Látání

Roztržené nebo silně obnošené oblečení nebo např. závěsy a jiné dekorativní látky můžete i s malou zkušeností rychle spravit. Potřebujete-li lepší přístup ke spravovanému místu, použijte vyšívací rámeček (není součástí standardního příslušenství ke stroji), dle obr.



## Doporučené výchozí nastavení

Typ stehu: přímý

Poloha jehly: středová

Napnutí vrchní nitě: Mezi 2 a 5

### Upozornění:

*Je-li na poškozeném místě díra, ev. chybí-li celý kousek látky, přistehujte pod látané místo nejdříve kousek látky.*

1. Sejměte přítlačnou patku, vypněte podavač (spusťte zoubky podávacího mechanismu) tak, že páčku podavače posunete doleva (str. 10) a spusťte jehelní tyč dolů.
2. Látání začněte rovnoměrnými pohyby dopředu a dozadu přes celou plochu, kterou látáte. Uvědomte si, že v případě látání je délka stehu rovná délce posunu, tj. délce vašich pohybů. Kratší pohyby mají za následek hustší stehy.
3. Pokračujte v látání, až je celé poškozené místo pokryté rovnoměrnými linkami.

## Vyšívání

### Vyšívání monogramů

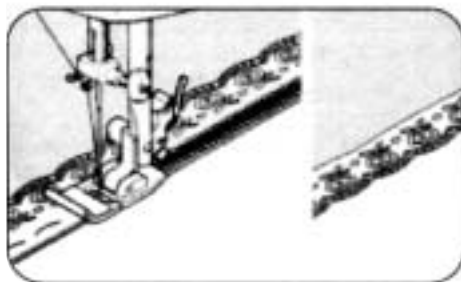
Již po krátké zkušenosti budete schopni vyšívat krásné monogramy nebo jiné vyšivky, které dodají Vašemu šití pěkný a osobitý vzhled.

1. Na lícovou stranu látky nakreslete písma monogramu nebo vzoru pro vyšívání
2. Páčkou vypněte podavač
3. Zvolte vhodnou šířku klikatého stehu
4. Část látky s nakreslenými vzory pevně vypněte do vyšívacího rámečku
5. Krouživými pohyby pomalu posunujte rámeček a nakreslené vzory vyplňte stehy.



### Nášivky - aplikace

Nášivky lze vytvořit velmi rychle a vždy přináší pěkný výsledek. S různými použitými materiály a různými vzory lze dosáhnout velmi různorodých a zajímavých výsledků.



### Doporučené výchozí nastavení

Typ stehu: klikatý  
Poloha jehly: středová  
Šířka stehu: variabilní  
Délka stehu: 0 - 1  
Patka: univerzální

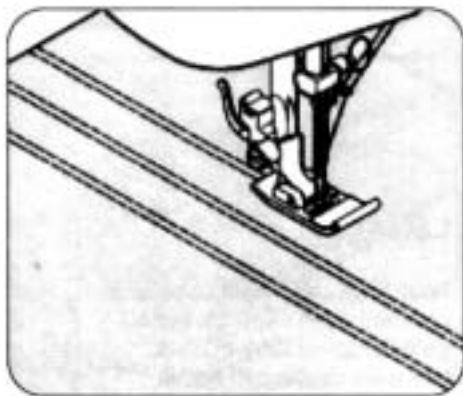
1. Vypněte podavač (str. 10)
2. Přišijte okraje vzoru saténovým klikatým stehem
3. Při otáčení vzoru (aplikace) nechte jehlu zapíchnutou v materiálu

### Šití dvojehlou

Dvojehlou lze šít paralelní přímý nebo klikatý steh, který se používá pro obrubování nebo našívání elastických aplikací a vyšívání

### Doporučené výchozí nastavení

Typ stehu: bez omezení, všechny stehy  
Poloha jehly: středová  
Šířka stehu: symbol dvojehly nad voličem šířky stehu  
Patka: univerzální



### Upozornění:

*Nepoužívejte větší než doporučenou šířku stehu. Může dojít ke zlomení jehly.*

1. Nasadte dvojehlu
2. Nasadte druhou podložku a kolík dvojehly

- Nasadte obě cívky a obě nitě společně protáhněte vodičem nitě obvyklým způsobem, s výjimkou posledního vodiče nitě
- Protáhněte nit horizontální cívky posledním vodičem a ouškem levé jehly. Zbývající nit nebude procházet posledním vodičem nitě, pouze ouškem pravé jehly .

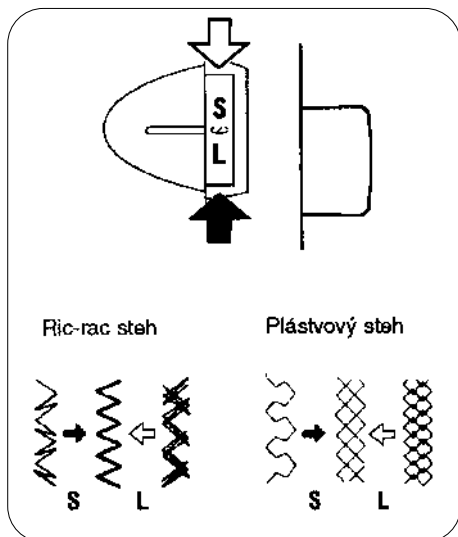
### Upozornění:

Šijete-li dvojehlou, nemůžete používat automatický navlékač nitě. Nit musíte navléknout manuálně.

## Vyrovnaní pružných stehů ( s výjimkou strojů s 5 stehy )

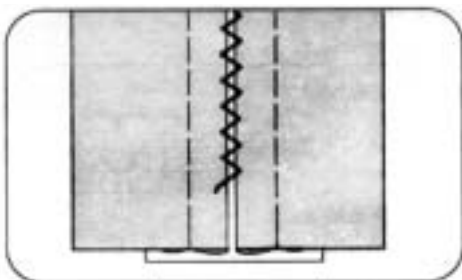
Pro dosažení pěkného vzhledu je někdy při šití pružným stehem nutno seřadit stehy pomocí voliče vyrovnání stehu.

Před vychýlením voliče vyrovnání stehů z neutrální polohy, ušijte zhušební šev na zbytku látky ve dvou vrstvách. Je-li nutné seřízení, nastavte volič vyrovnání během šití do potřebné polohy.



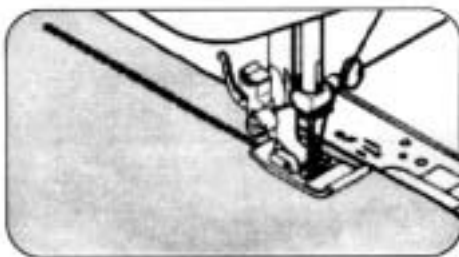
## Fagotový steh

Vhodný pro sešívání dvou látek těsně vedle sebe bez překrývání. (Patchwork).



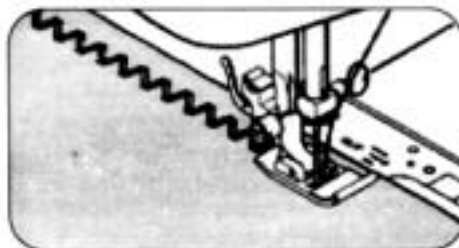
## Vícenásobný přímý steh

se používá všude tam, kde jsou stehy vysoce namáhány.



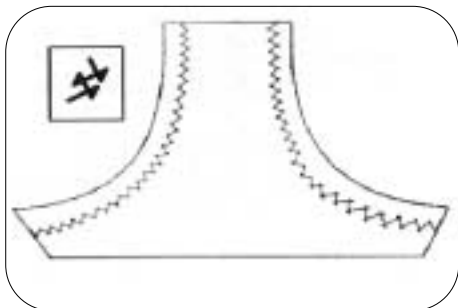
## Vícenásobný klikatý steh

se používá především jako ozdobný, dekorativní steh.

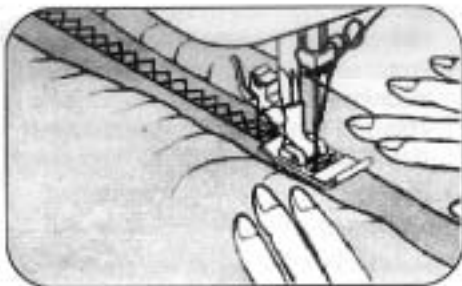


## Křížový steh

představuje rychlý způsob současného obšívání a vyšívání dekorativním stehem. Je vhodný pro obšívání límců, otvorů pro paže, rukávů a pro lemování.

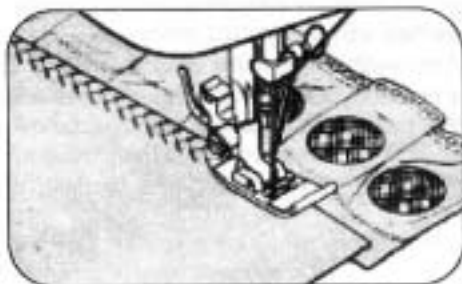


zených okrajů, lemů, nebo při opravách staršího oblečení.



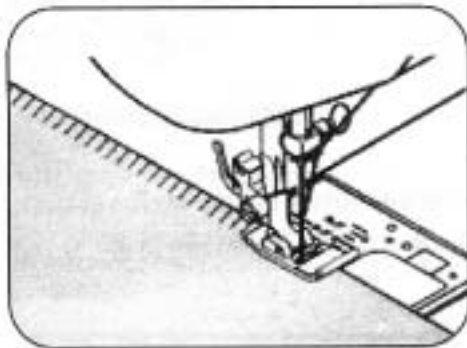
## Pěřový steh

Působí velmi dekorativním dojmem a proto je určen pro použití všude tam, kde má steh na lícové straně rovněž dekorativní funkci, při patchworku, při našívání různých aplikací, našívání ozdob na prádlo apod.



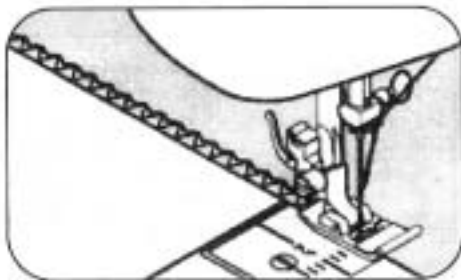
## Pružný overlockový steh

Sešívá a obnitkuje současně nízkým pevným stehem vhodným zejména pro plavky, sportovní oblečení, trička, oblečení pro děti a všechny strečové materiály.



## Elastický overlockový steh

Tento steh byste měli přednostně použít tam, kde se bude jednat o obnitkování vysoce náročných materiálů, vysoce roztažitelných nebo pletených materiálů.

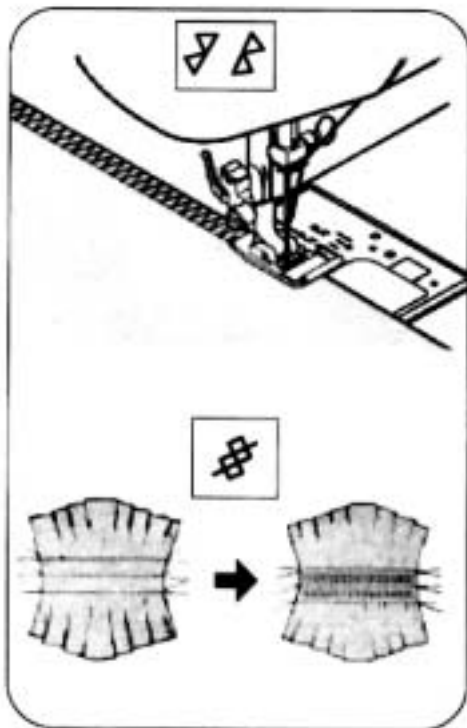
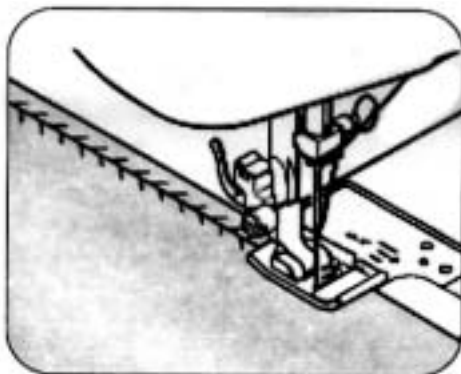


## Overlockový steh

Stejný steh je používán v oděvním průmyslu při výrobě sportovního oblečení. Je velmi vhodný pro obnitkovávání při opravách nezačištěných, nošením poško-

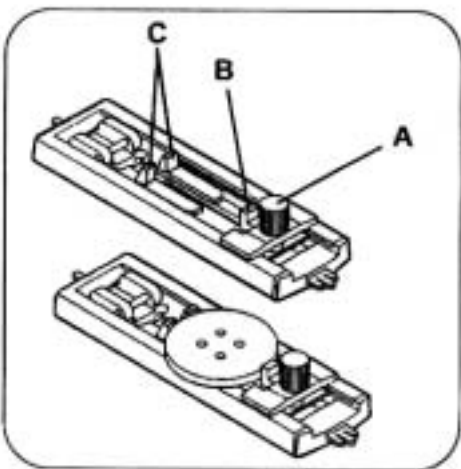
## Dvojitý (oboustranný) overlockový steh

má mnohostranné použití např. při našívání pružných materiálů k prádлу, při opravách prádla, při obnitkování pouze jedné vrstvy materiálu nebo při současném sešívání a obnitkování omezeně pružných materiálů nebo běžných materiálů jako např. lněných tkanin, tvídu, středních a těžkých bavlněných materiálů.



## Šití knoflíkové dírky

Vyměňte patku za patku pro šití knoflíkových dírek. Posuňte měřítko směrem dopředu. Uvolněte šroub (A). Umístěte knoflík mezi zarážky (B) a (C). Dotáhněte šroub (A). Vyjměte knoflík. Nyní jste získali přesnou velikost knoflíkové dírky.



## Steh Rybí kost

Univerzální steh pro sešívání látek a zároveň ozdobný vyšívací steh.

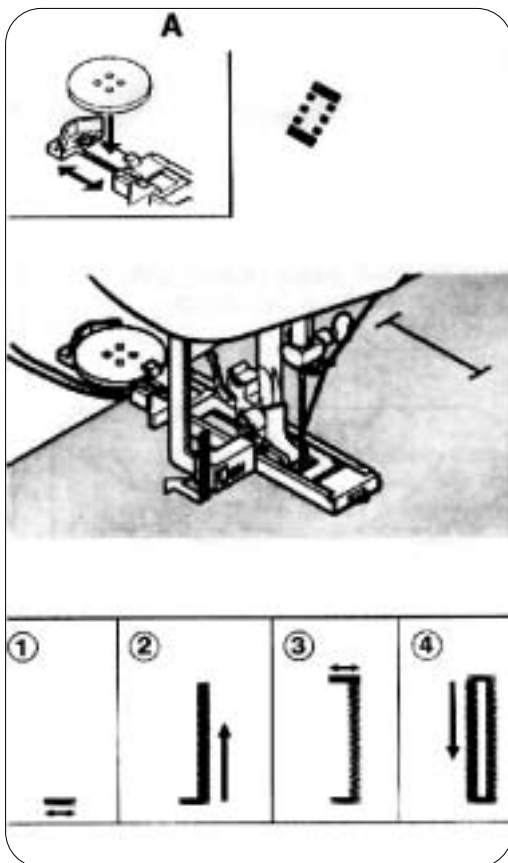


## Jednokrokové šití knoflíkových dírek

Váš stroj SINGER šije knoflíkové dírky v jakékoliv volitelné délce v jednokrokové operaci. Při šití knoflíkových dírek se řiďte následujícími pokyny:

- nemusíte pohybovat látkou ani měnit polohu jehly
- šití knoflíkové dírky si vždy nejdříve vyzkoušejte na vzorku stejné látky. Vyzkoušejte si zde rovněž vyvážení stehu při šití dírky
- Přesvědčte se, že na cívkách je navinuté dostatečné množství nitě.
- Knoflíkovou díрку si nakreslete na látku.
- Volič typu stehu nastavte do polohy pro šití knoflíkových dírek

1. Vložte knoflík do vymezovací (měřicí) části patky pro šití knoflíkových dírek (obr.A). Tímto způsobem se nastaví délka knoflíkové dírky. Nasadte patku pro šití knoflíkových dírek do držáku patky.
2. Zcela spusťte páčku pro jednokrokové šití knoflíkových dírek a lehce ji posuňte dozadu.
3. Střed výřezu přítlačné patky umístěte na spodní okraj značky (knoflíkové dírky) na látce. Spusťte přítlačnou patku a začněte šít.
4. Stroj ušije knoflíkovou díрку postupem nakresleným na obr.1-4.
5. Poté, co stroj došije knoflíkovou díрку, zvedněte přítlačnou patku a vyjměte látku ze stroje.



6. Knoflíkovou díрку opatrně prořízněte páráčkem nebo prostříhnete malými ostrými nůžkami.

### Upozornění:

*Budete-li šít další knoflíkovou díрку, musíte znovu odsunout páčku pro jednokrokové šití knoflíkových dírek.*

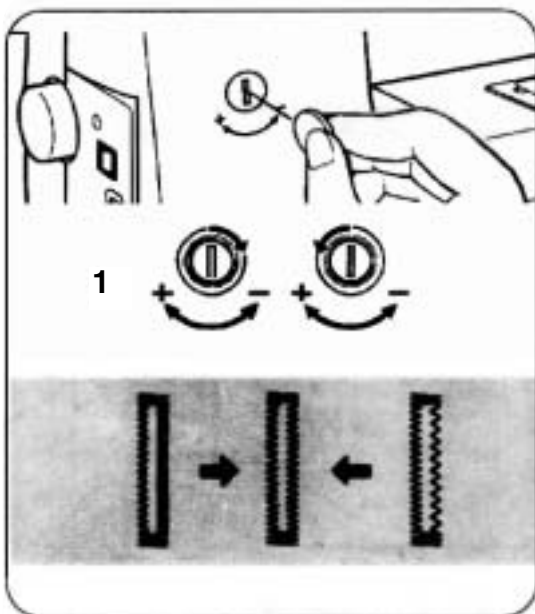
*Vyskytne-li se problém při šití kroku 1 nebo 2 knoflíkové dírky, vypněte páčku pro šití knoflíkových dírek, ušijte cca 10 stehů a vyjměte látku ze stroje. Potom znovu zopakujte postup pro šití nové knoflíkové dírky.*

*Vyskytne-li se problém při šití kroku 3 a 4, vyjměte látku ze stroje a zopakujte postup pro šití nové knoflíkové dírky.*

## Vyrovnání hustoty stehu při šití knoflíkových dírek

Při šití knoflíkových dírek na některých druzích látek se objeví různá hustota stehů na pravé a levé straně knoflíkové dírkky. Tento nedostatek lze snadno odstranit následujícím postupem:

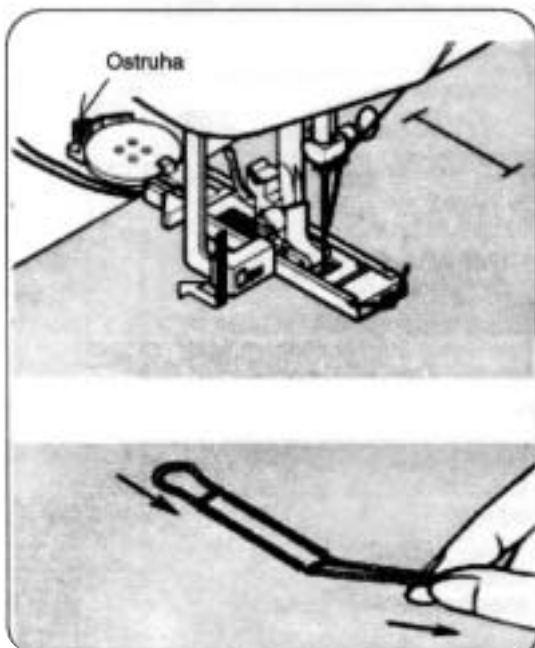
1. Jsou-li stehy na levé straně knoflíkové dírkky příliš řídké (otevřené), otočte volič hustoty stehů lehce doprava. Jsou-li stehy příliš husté, posuňte volič pro vyrovnaní stehů lehce doleva, dokud se hustota stehu nesníží.



## Šití knoflíkové dírkky s provlečenou šňůrkou

Upevněte šňůrku za úchyt v zadní části patky na šití knoflíkových dírek (dle vyobrazení) a protáhněte oba konce šňůrky pod patkou dopředu, k sobě. Dále šijte knoflíkovou dírkku tak, aby klikaté stehy podélných stran knoflíkové dírkky překryly šňůrku.

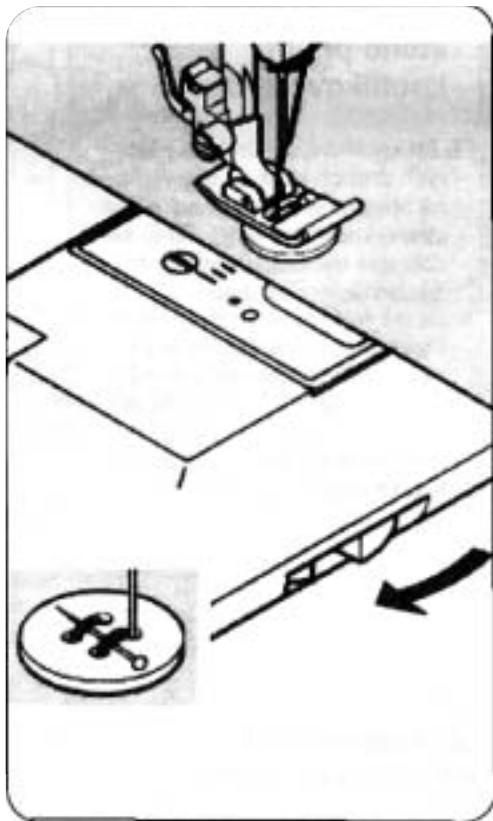
Po dokončení šití uvolněte šňůrku z patky, vytáhněte konce šňůrky dopředu, k sobě a odstříhnete přebytečnou délku.



## Přišívání knoflíků

Knoflíky přišijete rychle a snadno s použitím přímého a klikatého stehu.

1. Vypněte podavač tak, že posunete páčku do levé polohy. Položte knoflík pod přítlačnou patku.
2. Vytáhněte spodní nit a obě nitě pak protáhněte za patku dozadu.
3. Vložte látku a knoflík pod přítlačnou patku. Otočte ručním kolečkem směrem k sobě a pečlivě zkontrolujte zda jehla prochází levou dírkou knoflíku.
4. Spusťte přítlačnou patku a ušijte několik stehů.
5. Znovu pootočte ručním kolečkem k sobě, až se jehla vysune z díry knoflíku.
6. V této poloze znovu ušijte několik stehů.
7. Pro urychlení šití pootočte znovu ručním kolečkem až se jehla vysune z látky, nastavte šířku stehu na přímý steh a ušijte několik stehů.
8. Přišíváte-li knoflík se 4 dírkami, zopakujte tento postup pro zbývajících 2 dírky.



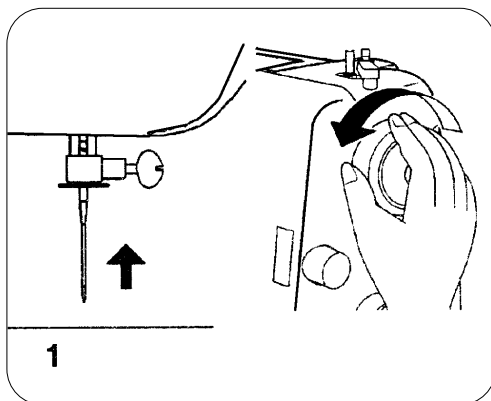
## Údržba stroje

Šicí stroj SINGER Vám bude vždy spolehlivě sloužit, budete-li dbát některých základních pravidel pro jeho údržbu.

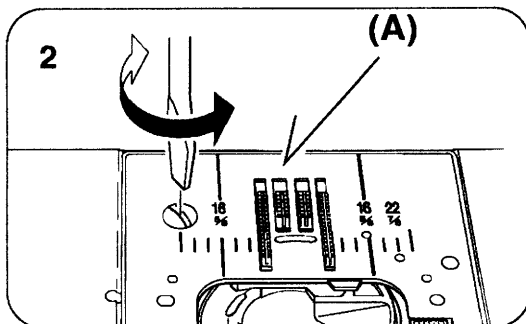
Především je třeba udržovat nejdůležitější části stroje vždy čisté. Před jakoukoliv údržbou stroj vždy odpojte od sítě.

### Čištění podávacího mechanismu a chapače

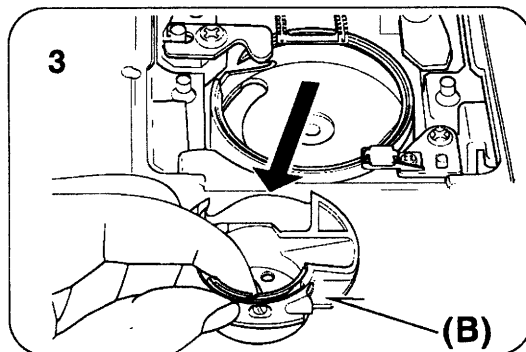
- 1) Zvedněte jehlu do horní úvratě



2) Vyměňte stehovou desku (A)



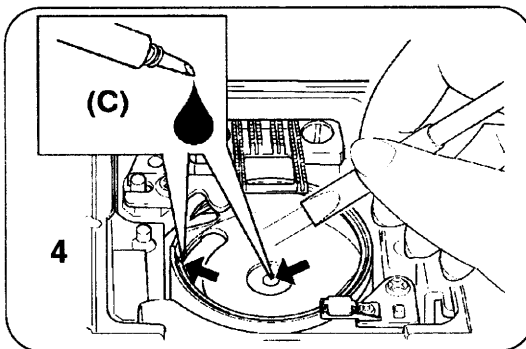
3) Vyměňte pouzdro cívky (B)



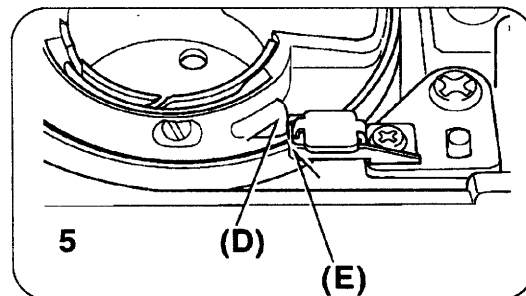
4) Vyčistěte podávací mechanismus (zoubky) a okolí chapače štětečkem z příslušenství stroje.

**Upozornění:**

Několika kapkami oleje na šicí stroje (doporučujeme olej SINGER splňující všechny požadavky kladené na mazání šicího stroje) promažte místa na obrázku označená šípkami (C).



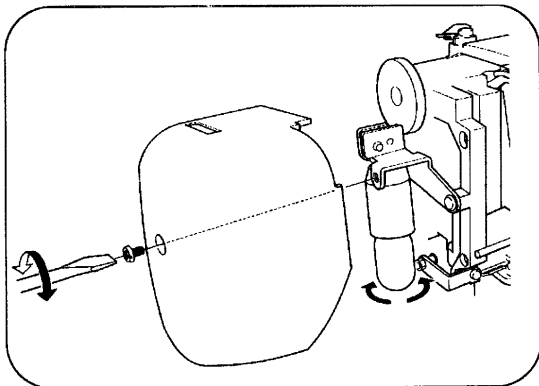
5) Vraťte pouzdro cívky na původní místo, zajistěte (D) výstupkem proti pérku (E). Umístěte zpět stehovou desku.



## Výměna žárovky

- 1) Sejměte kryt hlavy stroje.  
Lehce zatlačte na žárovku a pootočte ji ve směru otáčení hodinových ručiček.
- 2) Nasadte novou žárovku, lehce ji zatlačte a otočte ji proti směru otáčení hodinových ručiček.

Před započetím práce odpojte stroj od sítě. Nepoužívejte žárovky s příkonem větším než 15 W.



## Odstranění drobných závad

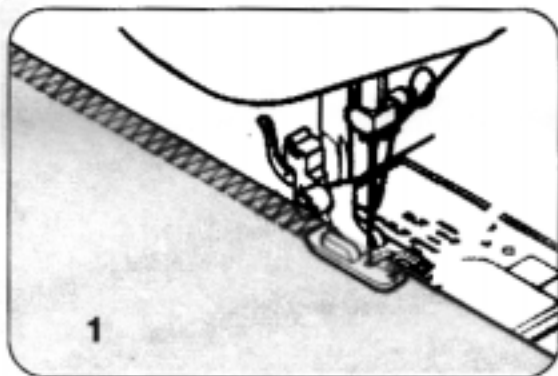
<b>OBECNÉ PROBLÉMY</b>	
<b>Stroj nešije</b>	<ul style="list-style-type: none"><li>- Pedál není správně připojený - viz. Str. 10</li><li>- Spínač motoru a osvětlení není sepnutý - sepněte spínač</li></ul>
<b>Stroj má nepravdělný chod</b>	<ul style="list-style-type: none"><li>- Nit se namotala na chapač - vyčistěte, uvolněte chapač (str. 28)</li><li>- Je poškozená jehla - vyměňte ji (str. 18)</li></ul>
<b>Látka se nepohybuje</b>	<ul style="list-style-type: none"><li>- Přítlačná patka není spuštěna - spusťte ji do dolní polohy</li><li>- Délka stehu je nastavena na 0 - nastavte ji na hodnotu od 1 do 4</li><li>- Zoubky jsou vypnuté</li></ul>
<b>PROBLÉMY SE ŠITÍM STEHŮ</b>	
<b>Stroj vynechává stehy</b>	<ul style="list-style-type: none"><li>- Jehla není správně nasazena v objímce (str. 18)</li><li>- Jehla je ohnutá nebo tupá - vyměňte ji (str. 18)</li><li>- Stroj není správně navlečený (str. 13)</li><li>- Vrchní nit je příliš volná (str. 17)</li><li>- Za látku taháte nebo ji strkáte proti směru pohybu podávacího mechanismu - vedte látku jen velmi lehce</li><li>- Cívka nebyla rovnoměrně navinuta - převiňte ji.</li></ul>
<b>Zlomená jehla</b>	<ul style="list-style-type: none"><li>- Za látku jste táhli nebo ji strkali proti směru pohybu podávacího mechanismu - vedte látku jen velmi lehce.</li><li>- Velikost a typ jehly neodpovídá typu nitě a šitého materiálu (str. 18)</li><li>- Jehla není správně nasazena event. Není dostatečně hluboko v objímce (str. 18).</li></ul>
<b>PROBLÉMY S NITÍ</b>	
<b>Nit se cuchá</b>	<ul style="list-style-type: none"><li>- Vrchní a spodní nit nejsou správně protaženy pod přítlačnou patkou před započítím šití - protáhněte obě nitě pod patkou, cca 10 cm a přidrže po několik prvních stehů.</li></ul>

<b>Vrchní nit se trhá</b>	<ul style="list-style-type: none"> <li>- Stroj není správně navlečený (str. 13)</li> <li>- Vrchní nit má příliš velké napětí (str. 17)</li> <li>- Jehla je ohnutá - vyměňte ji (str. 18)</li> <li>- Velikost a typ jehly nejsou vhodné pro druh nitě a šitého materiálu (str. 18)</li> </ul>
<b>Spodní nit se trhá</b>	<ul style="list-style-type: none"> <li>- Spodní nit není správně navlečená (str. 12)</li> <li>- Žmolky se nahromadily v prostoru pouzdra cívky - vyčistěte tento prostor (str. 29)</li> </ul>
<b>Látka se krabatí</b>	<ul style="list-style-type: none"> <li>- Napětí vrchní a spodní nitě je příliš velké</li> <li>- Upravte napětí nití(str. 17)</li> <li>- Délka stehu je příliš velká pro tenké nebo měkké látky. Zmenšete délku stehu.</li> </ul>

## Zvláštní příslušenství

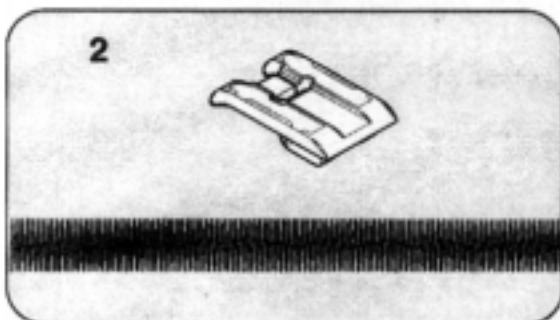
### 1. Overlocková patka

Používá se pro obšívání okraje látek, přesnému vedení stroje a omezení stažení látky při utahování švu.



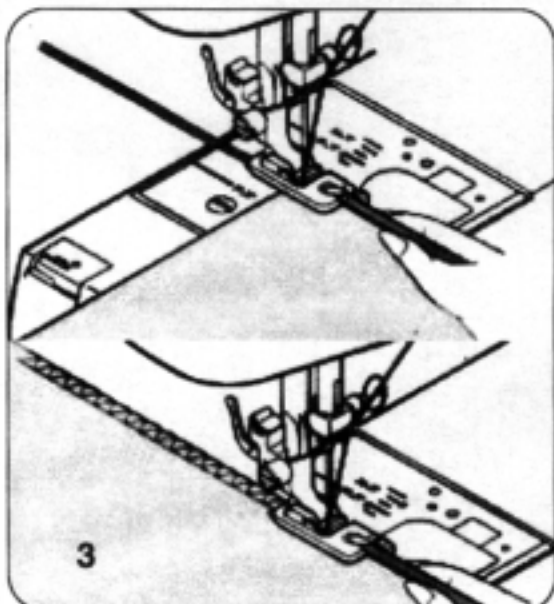
### 2. Patka vyšívací

Používá se při vyšívání s velmi malým posunem látky.



### 3. Patka lemovací

Vhodná pro šití lemů velmi tenkých nebo průsvitných látek.



## P o z n á m k y

---



# Záruční list

# SINGER®

Na výrobek - šicí stroj - se poskytne kupujícím záruka po dobu 24 měsíců ode dne prodeje.  
**ZÁRUKA 5 LET**  
je společností SINGER poskytována na veškeré výrobní závady.

Bezplatnou opravu v záruční době provede po předložení správně a úplně vyplněného záručního listu odborná opravna servisní sítě, jejíž adresu uvede prodejce v záručním listě. Záruka se vztahuje na smluvně určený účel užívání, jímž je určení výrobku výhradně pro užití v domácnosti, nikoliv pro profesionální provoz. Záruka se nevztahuje na vady způsobené nepřiměřeným zacházením s výrobkem, používáním výrobku

v nesouladu s návodem na obsluhu či provedením neodborných zásahům na výrobku kupujícím nebo jinou neoprávněnou osobou; záruka se rovněž nevztahuje na ty části stroje, jejichž posláním je sebezničením zabránit zničení či poškození výrobku v důsledku jeho nepřiměřeného namáhání, jakož i na ty části, které podléhají rychlému a obvyklému opotřebení. Poskytnutím záruky nejsou dotčena práva kupujícího.

**Harmony**  
model 2662

Jméno, adresa a telefon kupujícího

Adresa a podpis prodejce

Výrobní číslo

Datum prodeje

**Záruční a pozáruční opravná:**  
M.Horákové 42, 170 00 Praha 7  
tel.: 272 773 079  
e-mail: servis@singer.cz

## Reklamační řád na výrobek - šicí stroj

- 1) Prodávající odpovídá za vadu, které má prodáváný výrobek při převzetí kupujícími, nebo které se vyskytnou po převzetí výrobku v záruční době.
- 2) Vadným přehním je přehní jež nemá vlastnosti obvyklé, tj. vlastnosti standardní, v daném případě pak vlastnosti, které se u výrobku určeného pro domácí použití s ohledem na jeho povahu obecně předpokládají. Vadou se tedy pro účely uplatnění záruky rozumí prokazatelná vada materiálu, případně chybné provedení dílu či sestavy, nikoliv však obvyklé vlastnosti výrobku určeného pro domácí použití, jež však případně neodpovídají subjektivním představám kupujícího. Vadou byly schváleny čs. státní zkusebnou podle zákona č. 30/1968 Sb. o státním zkušebnictví ve znění jeho pozdějších změn. V souvislosti s výše uvedeným je kupující opatřen s před převzetím výrobku jeho obvyklé vlastnosti ověřit a prodávající je povinen kupujícímu umožnit toto ověření a vyzkoušení výrobku na svých vlastních materiálech, popř. nitích.
- 3) a) Záruka se vztahuje na všechny mechanické díly, na elektromotorickou a elektronickou část. Záruka se nevztahuje na ty části výrobku, jehož posláním je sebezničením zabránit zničení či poškození výrobku v důsledku jeho přílišného nepřiměřeného namáhání, jakož ani na ty části, které podléhají rychlému obvyklému opotřebení, jakými jsou žárnovky, jehly, pouzdra cívků, chapače, nože, cívký . Záruka se dále nevztahuje na vady způsobené nepřiměřeným zacházením s výrobkem, používáním výrobku v nesouladu s návody na obsluhu, či provedením neodborných zásahů na výrobku kupujícími nebo jinou neoprávněnou osobou.
  - b) Záruka se vztahuje pouze na smluvený účel užívání, jímž je určení výrobku vyhradně pro užití v domácnosti.
  - c) Záruka se vztahuje pouze na kupujícího; práva ze záruky tedy nepřecházejí v případě dalšího převodu výrobku na třetí osoby.
- 4) Záruční doba činí 24 měsíců a počíná běžet ode dne převzetí výrobku kupujícími při prodeji vyznačeného v záručním listě; kupující je povinen převzít výrobek při prodeji.
- 5) a) Z důvodu odpovědnosti za vadu může kupující uplatnit tyto nároky, jde-li o vadu odstranitelnou:

- právo na bezplatné, včasné a řádné odstranění vady bez zbytečného odkladu.

- právo na výměnu věci nebo týká-li se vada jen součástí věci na výměnu této součásti, nebyla-li věc ještě použita, tj. nejsou-li ve vlastnostech věci žádné známky opotřebení ani toho, že byla uvedena do provozu.

- právo na výměnu věci nebo odstoupení od smlouvy, jestliže nemůže pro opočetné vyskytnutí vady po opravě nebo pro větší počet vad věc řádně užívat.

Jde-li o vadu neodstranitelnou, která brání tomu, aby věc mohla být řádně užívána, má kupující právo na výměnu věci nebo odstoupení od smlouvy; v jiných vad neodstranitelných pak pouze na přiměřenou slevu z věci.

- b) Doba od úspěšného uplatnění práva z odpovědnosti za vadu až do doby, kdy byl kupující po skončení opravy povinen výrobek převzít, se do záruční doby nepočítá; prodávající je povinen kupujícímu vydat potvrzení o tom, kdy své právo uplatnil, jakož i o provedení opravy a o době jejího trvání.

- a) Nárok na opravu v záruce uplatní zákazník u záručního servisu, jehož adresa je vyznačena v záručním listě. Bezplatnou opravu v záruční době provede po předložení správně a úplně vyplněného záručního listu odborná opravna na servisní síti.

- b) Pokud bude při opravě zjištěno, že se na závadu záruka nevztahuje, uhradí náklady na takovou opravu kupující.

- c) Prodávající je povinen při prodeji vyplnit v záručním listě všechny údaje nesmazatelným a čitelným způsobem. Neuplný záruční list nebo list neoprávněně měněný a přepisovaný v původních údajích je neplatný, což je oprava povinná při zjištění těchto skutečností, v něm vyznačit.

- d) Kupující je povinen uschovávat ve vlastním zájmu vedle záručního listu a smlouvy o koupi též oba i kopie opravních listů, na nichž servisní opravna potvrdí provedení záruční opravy. Tyto kopie jsou příkazem práva kupujícího podle písm. b) odst. 5 tohoto reklamačního řádu.

# **SINGER®**

---

Roztylské nám.19, 141 00 Praha 4

tel.: 272 771 049, 272 769 175

Fax: 272 770 064, 272 769 706

E-mail: [sales@singer.cz](mailto:sales@singer.cz)

[www.singer.cz](http://www.singer.cz)