

# **SINGER®**

## **SHL-208 Odšťavovač**

### **Návod k obsluze**

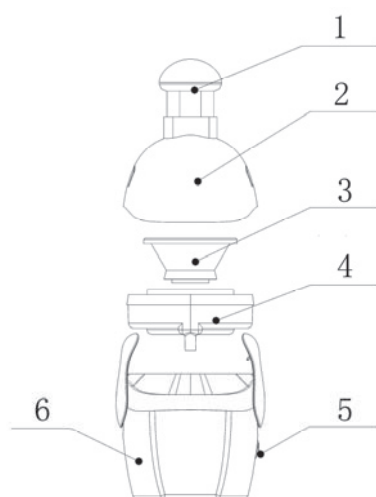
Přečtěte si tento návod důkladně před použitím a uložte si jej pro použití v budoucnosti.

## Důležité bezpečnostní pokyny

- Pro zamezení poruch si tento Návod k použití pečlivě přečtěte a uschovejte jej jako informační příručku. Nesprávné manipulace s přístrojem mohou vést k jeho poruchám anebo způsobit škodu na majetku nebo zranění uživatele.
  - Před prvním použitím přístroje zkontrolujte, zda technické údaje uvedené na nálepce odpovídají parametrům elektrické sítě.
  - Používejte pouze v domácnosti v souladu s Návodem k použití. Přístroj není určen pro průmyslové účely.
  - Používejte přístroj pouze ve vnitřních prostorách a chraňte jej před vlhkem.
1. Přečtěte si návod k obsluze před použitím spotřebiče.
  2. Nedovoďte dětem používat tento spotřebič.
  3. Před použitím spotřebiče zkontrolujte, zda napětí na výrobním štítku odpovídá napětí místní elektrické sítě.
  4. Pokud nebudete spotřebič delší dobu používat, před čištěním a údržbou jej odpojte od elektrické zásuvky.
  5. Nikdy nenechávejte spotřebič bez dohledu, pokud je zapnutý. Udržujte spotřebič mimo dosahu dětí.
  6. Nezapínejte tento spotřebič na dlouhou dobu, mohly by se poškodit vnitřní díly.
  7. Neponořujte základnu do vody za účelem čištění a spotřebič nezapínejte, pokud máte mokré ruce.
  8. Nepoužívejte spotřebič příliš dlouhou dobu, v opačném případě hrozí poškození vnitřních částí.
  9. Během chodu motoru nevkládejte do spotřebiče prsty ani jiné předměty.

Bezpečnostní ochrana: Motor je vybaven ochranou, která jej při přetížení automaticky vypne a zapne se při ochlazení.

## Názvy částí



1. Nástroj k pechování ovoce/zeleniny
2. Kryt odšťavňovače
3. Filtr
4. Oddělovací miska
5. Spínač
6. Základna

## Pokyny o použití odšťavovače

- Nakrájejte ovoce anebo zeleninu na kousky a ujistěte se, zda projdou přes plnicí otvor.
  - Nasadte oddělovací misku na základnu a otočte ji pevně ve směru hodinových ručiček. Nasadte filtr a poté průhledný kryt, uzamkněte jej ve správné pozici. Vnitřní bezpečnostní spínač se automaticky zapne.
  - Vložte péchovadlo do průhledného krytu a pod vypouštěcí otvor postavte pohár na šťávu (s vloženým filtrem na pěnu) (pohár musí být správným směrem, stranou s vyduťtým povrchem musí být směrem k hlavnímu přístroji).
  - Připojte přívodní kabel a otočte spínač do pozice „1“, spotřebič začne fungovat.
  - Vložte kousky ovoce nebo zeleniny přes otvor v průhledném krytu. Zatlačte je dolů a ujistěte se, zda objem není více než 1/3 vkladacího otvoru.
  - Vyčistěte oddělovací misku po odšťávení každých 500 g ovoce nebo zeleniny.
- Poznámka: Do otvorů nevkládejte prsty ani žádné předměty. Je to nebezpečné.

## Odstranění možných problémů

Problém	Možná příčina	Řešení
Motor nefunguje.	Není připojený bezpečnostní spínač.	Sestavte nádobu s víkem a propojte správně.
Motor se přehřívá.	Příliš mnoho vložených potravin nebo dlouhá doba provozu.	Snižte množství potravin v nádobě a spusťte opět po ochlazení.

## Údržba

- Vyhnete se pádu spotřebiče, v opačném případě se může poškodit.
- Po použití vyčistěte spotřebič a vysušte všechny části suchým hadříkem a odložte na suché a větrané místo.

## Technické údaje

Číslo modelu: SHL208

Jmenovité napětí: AC 220-240V

Jmenovitý výkon: 200 W

Jmenovitá frekvence: 50 Hz

Provozní doba: ≤ 2 minuty

Rychlost otáček: 12000 ot./min

Jmenovitý časový interval: ≥ 2 minuty

**Spotřebič není určený pro používání osobami (včetně dětí) se sníženými fyzickými, smyslovými, mentálními schopnostmi nebo s nedostatkem zkušeností a vědomostí, pokud osoba odpovědná za jejich bezpečnost neposkytuje dohled nebo je nepoučila o používání spotřebiče.**

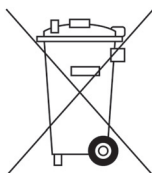
**Odložte si doklad o koupi spotřebiče, slouží jako záruční list.**

## **ZÁRUČNÍ SERVIS SINGER**

Servis Singer  
Milady Horákové 42  
170 00 Praha 7

Tel/fax: 272 773 079  
Email: [servis@singer.cz](mailto:servis@singer.cz)

### **Informace pro uživatele k likvidaci elektrických a elektronických zařízení (domácnosti)**



Tento symbol na produktech anebo v průvodních dokumentech znamená, že použité elektrické a elektronické výrobky nesmí být přidány do běžného komunálního odpadu. Ke správné likvidaci, obnově a recyklaci doručte tyto výrobky na určená sběrná místa, kde budou přijata zdarma. Alternativně v některých zemích můžete vrátit své výrobky místnímu prodejci při koupi ekvivalentního nového produktu. Správnou likvidací tohoto produktu pomůžete zachovat cenné přírodní zdroje a napomáháte prevenci potenciálních negativních dopadů na životní prostředí a lidské zdraví, což by mohly být důsledky nesprávné likvidace odpadů. Další podrobnosti si vyžádejte od místního úřadu nebo nejbližšího sběrného místa. Při nesprávné likvidaci tohoto druhu odpadu mohou být v souladu s národními předpisy uděleny pokuty.

#### **Pro podnikové uživatele v zemích Evropské unie**

Chcete-li likvidovat elektrická a elektronická zařízení, vyžádejte si potřebné informace od svého prodejce nebo dodavatele.

#### **Informace k likvidaci v ostatních zemích mimo Evropskou unii**

Tento symbol je platný jen v Evropské unii.

Chcete-li tento výrobek zlikvidovat, vyžádejte si potřebné informace o správném způsobu likvidace od místních úřadů nebo od svého prodejce.