

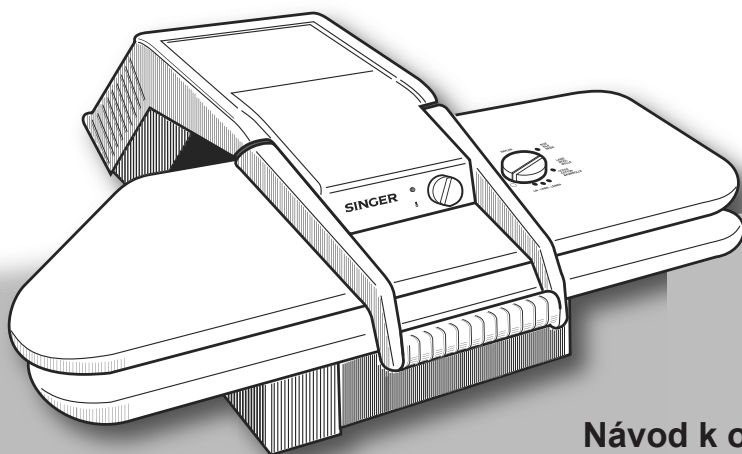
# SINGER®

Žehličí lis

*Maxima*

SILVER

*DiVina*



**Návod k obsluze**

## Důležité bezpečnostní pokyny

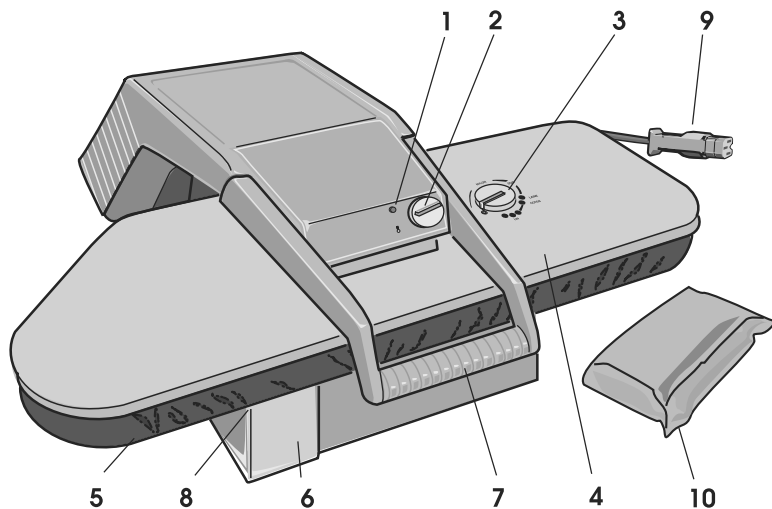
Během použití žehličích lisu musíte dodržovat základní bezpečnostní pravidla, včetně následujících:

- Před použitím si přečtěte všechny pokyny.
- Žehličí lis používejte pouze k určeným účelům.
- Před připojením lisu se ujistěte, zda údaje na výrobním štítku spotřebiče odpovídají parametrům vaší elektrické sítě.
- Používejte zásuvku, která má uzemňovací konektor z důvodu vaší bezpečnosti.
- Při odpojování nikdy netahejte za kabel, pouze za zástrčku.
- Zabraňte kontaktu přívodního kabelu s horkými povrchy. Před odložením žehličích lisu jej nechte důkladně vychladnout.
- Nepoužívejte žehličí lis, pokud má poškozený přívodní kabel, vytéká z něj voda nebo je poškozený. Žehličí lis nerozebírejte; v případě potřeby kontaktujte servisní středisko SINGER za účelem kontroly nebo opravy. Nesprávná montáž spotřebiče může způsobit úraz elektrickým proudem.
- Zvyšte pozornost, pokud používáte lis v blízkosti dětí.
- K stejnému okruhu elektrické sítě nepřipojujte jiné spotřebiče s velkým odběrem.
- Pokud je nutný prodlužovací kabel, použijte 10-ampérový kabel.
- Spotřebič nikdy neponořujte do vody ani jiné tekutiny.
- V zásobníku vody používejte pouze studenou vodu.
- Nevkládejte ruce během žehlení mezi žehličí panel a topné těleso.
- V případě potřeby opravy kontaktujte servisní středisko SINGER, aby byla oprava provedena v souladu s bezpečnostními standardy uvedenými v tomto návodu k obsluze.
- Jakoukoliv opravou provedenou neoprávněnou osobou ztrácíte právo na záruku.

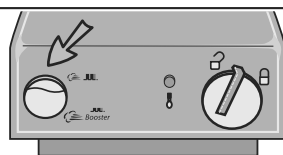
Zakoupený spotřebič vyhovuje Evropské nízkonapěťové směrnici 73/23/CEE týkající se bezpečnostních a CEM směrnic 89/336/CEE o elektromagnetické kompatibilitě, doplněné 93/68/CEE.

Výrobce si vyhrazuje právo na změny výrobku bez předchozího upozornění.

## Popis spotřebiče



1. Kontrolka termostatu
2. Ovladač bezpečnostního zámku
3. Termostat volby teploty
4. Topné těleso
5. Kryt žehlicího panelu/parní panel
6. Zásobník vody
7. Rukojeť k otevření/uzavření lisu.  
Automatický výstup páry
8. Zámek zásobníku vodu
9. Přívodní kabel
10. Přítlačný polštářek

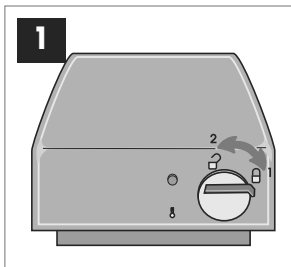


### DIVINA BOOSTER

Tlačítko booster pro extra páru

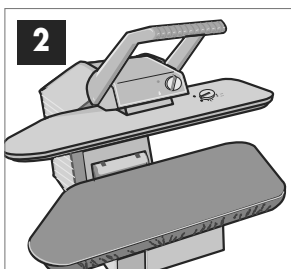


## Popis spotřebiče



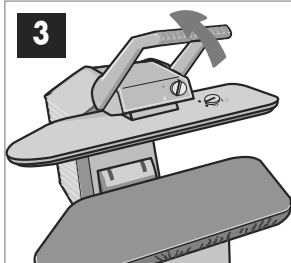
### 1. BEZPEČNOSTNÍ ZÁMEK

K zabránění proti náhodnému otevření lze lis uzamknout. K odemčení lisu otočte bezpečnostní zámek doleva (2). K uzamčení lisu otočte zámek doprava (1).



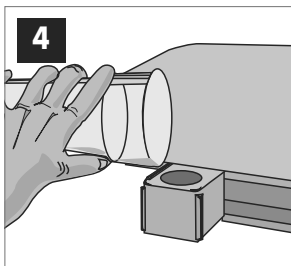
### 2. OTEVŘENÍ A UZAVŘENÍ LISU

Rukojeť slouží k otevření a uzavření topného tělesa. Zatlačením rukojeti dolů se spotřebič uzavře a zvýší se přítlak, dokud automaticky nevyvine maximální tlak (45 kg). Rukojeť umožňuje automatické vypouštění páry. Během otevření držte vždy za rukojeť.



### 3. MAXIMÁLNÍ OTEVŘENÍ

K dosažení maximálního otvoru lisu: otevřete lis a pokračujte v pohybu směrem nahoru. Maximální pozice otevření umožňuje snadné vložení velkých kusů prádla. Topné těleso se automaticky vrátí do původní pozice po snížení rukojeti.

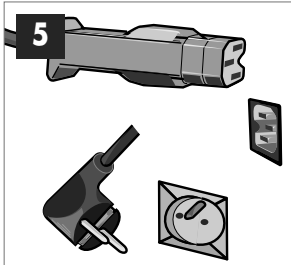


### 4. NAPLNĚNÍ ZÁSObNÍKU VODY

- Vytáhněte zásobník vody k sobě.
- Opatrně naplňte zásobník bez přetečení.
- Nasadte zásobník zpět do pozice.
- Pokud poklesne hladina vody, zásobník doplňte.

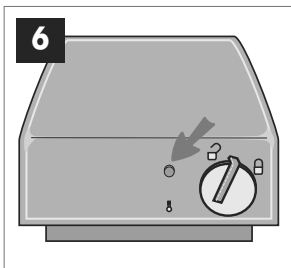
**POZOR:** Nikdy nevy pouštějte páru, pokud je v zásobníku minimum vody. Můžete tím poškodit čerpadlo. Do zásobníku neplňte horkou vodu.

## Použití



### 5. Připojení žehlicího lisu

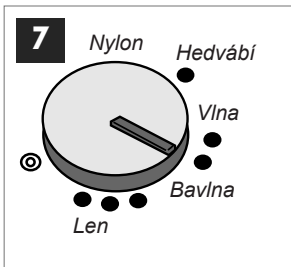
- Připojte přívodní kabel ke konektoru na zadním panelu.
- Druhý konec připojte k elektrické zásuvce a zapněte.



### 6. Nastavení teploty

- Se zapnutím lisu se rozsvítí kontrolka teploty.
- Kontrolka teploty zhasne po dosažení nastavené teploty. Během provozu se pravidelně rozsvěčuje a zhasíná.

**POZOR:** kontrolka nesvítí, pokud je termostat nastavený na ☉.



### 7. Nastavení správné teploty

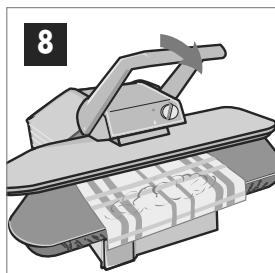
Kvalita žehlení závisí částečně od množství páry a od použité vhodné teploty. Štítky na prádle určují správnou teplotu žehlení pomocí následujících mezinárodních symbolů:

- Minimální teplota
- Střední teplota
- Maximální teplota

Tyto symboly jsou naznačeny na ovladači termostatu spotřebiče. Otočte termostat na pozici odpovídající žehlené látce a symbol zobrazený na visačce prádla.

Termostat	Typ látky	Pára
●	Syntetické vlákno	Nasucho
●●	Přírodní vlákna	Jemná pára
●●●	Přírodní rostlinné vlákna	Silná pára

## Použití

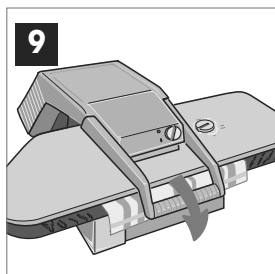


### 8. TVORBA PÁRY

Po připojení žehlicího lisu začne parní bojler produkovat páru přibližně do 3 minut.

### 9. ŽEHLENÍ

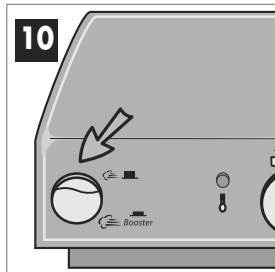
- Snížete topné těleso uchopením za rukojeť.
- V poloze polovičního uzavření bude pára generována dokud potřebujete.
- Uzavřete lis dosažení automatického tlaku.
- Nechte lis uzavřený několik sekund k vysušení a vyžehlení prádla. Otevřete zvednutím rukojeti.





Nepoužívejte při uzavírání nadměrný tlak: tlak je vytvářen automaticky.

### ELEKTRICKÁ BEZPEČNOST

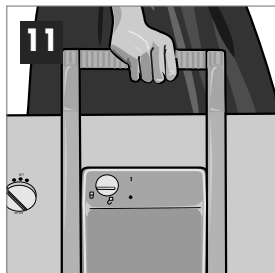
Pokud je lis připojen a uzavřen přibližně 10 sekund, elektrické topné těleso se automaticky vypne. Otevřením lisu se topné těleso automaticky opět zapne.



### 10. FUNKCE BOOSTER

A. Konstantní pára  : Tlačítko páry vypnuté. Snížete topné těleso do poloviny k automatickému vypuštění páry.

B. Funkce Booster   <sup>Booster</sup>: Tlačítko páry stisknuté. Pokud snížete topné těleso, bude vytvořen silný parní ráz. Toto je automatický „Booster“ efekt. Uzavření lisu k žehlení prádla a opětovné otevření lisu je dostatečné pro automatické použití funkce Booster.

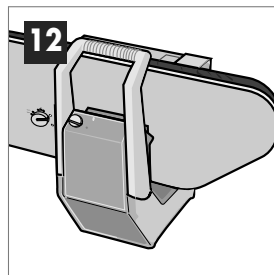


### 11. SNADNÁ PŘEPRAVA

Je snadné přenášet a skladovat lis. Ujistěte se, že spotřebič je uzamčený před uchopením za rukojeť.

### 12. SKLADOVÁNÍ

Po skončení žehlení odpojte spotřebič od elektrické zásuvky. Nechte lis vychladnout po dobu přibližně 30 minut. Můžete jej skladovat vertikálně bez vyprázdňení zásobníku vody. Neobracejte lis na zadní stranu, ze



## Použití

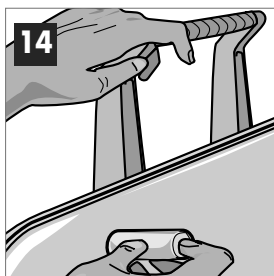


### ČIŠTĚNÍ

K zachování perfektní čistoty vašeho lisu omyjte vnější povrch jemným roztokem saponátu a vody a důkladně vysušte jemným hadříkem.

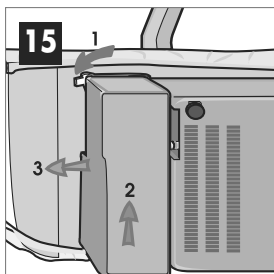
### 13. PĚNA

Po dlouhodobém použití se pěna pod krytem stlačí, což ovlivňuje kvalitu žehlení. Lze jí vyměnit v servisním středisku SINGER.



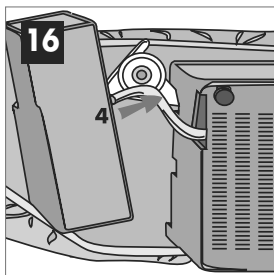
### 13. KRYT

Ujistěte se, že kryt vždy přiléhá tak, aby se nevytvářely záhyby. Můžete jej prát na 40° C. Nekombinujte s bílým lenem. Pokud vykazuje znaky opotřebení, musíte jej vyměnit.



### 14. TOPNÉ TĚLESO

Aviváže v prádle, zbytky pracích prostředků a částic mohou postupně zanechávat skvrny na topném tělese. K jejich odstranění vyčistěte topné těleso, pokud je teplé, jemným hadříkem, který nezanechává chlupy. Nepoužívejte drsné prášky (např. pro trouby) nebo drátěnky. Pro odolné skvrny použijte speciální odstraňovač, který je k dostání v servisním středisku SINGER.



### 15 - 16. ZÁSOBNÍK VODY

V případě potřeby můžete zásobník vody vyjmout, k vypláchnutí nebo vyprázdnění. Uzavřete a uzamkněte lis.

Postavte jej na zadní panel.

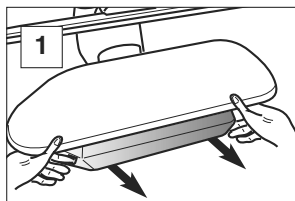
1. Uvolněte pojistku.
2. Otevřete zásobník.
3. Vyjměte zásobník vlevo.
4. Odpojte malou gumovou hadičku od přípojky.

K nasazení postupujte v opačném pořadí.

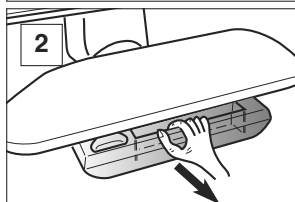
**POZOR: BĚHEM NASAZOVÁNÍ ZÁSOBNÍKU VODY SE UJISTĚTE, ZDA NENÍ HADIČKA ZÁSOBNÍKU PŘELOMENA. V OPAČNÉM PŘÍPADĚ NEBUDE SPOTŘEBIČ PRODUKOVAT PÁRU, I KDYŽ BUDE ZÁSOBNÍK VODY PLNÝ.**

## Vložení anti-vápníkové náplně

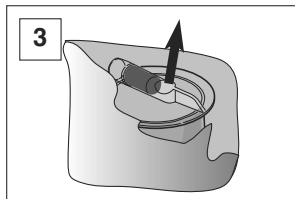
*Maxima*



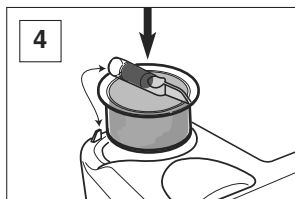
1. Uchopte zásobník po stranách a vytáhněte směrem k sobě, dokud nevidíte plnicí otvor (pozice plnění).



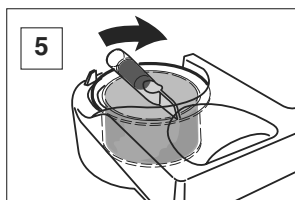
2. Uchopte zásobník uprostřed a zcela jej vytáhněte (pozice pro výměnu anti-vápníkové kazety a vypuštění vody).



3. Vyměňte anti-vápníkovou kazetu z plastového obalu.

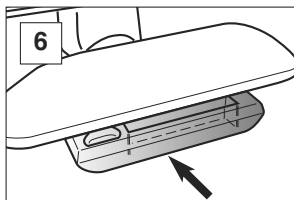


4. Vložte do zásobníku vody. Hadička musí směřovat proti značce na zásobníku.

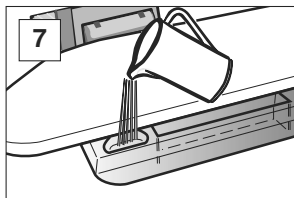


5. Otočte kazetu doprava, dokud nezastaví.

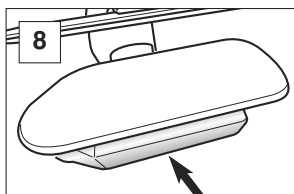
## Naplnění vody



6. Vložte zásobník zasunutím dopředu do pozice plnění.



7. Naplňte zásobník vodou z vodovodu.



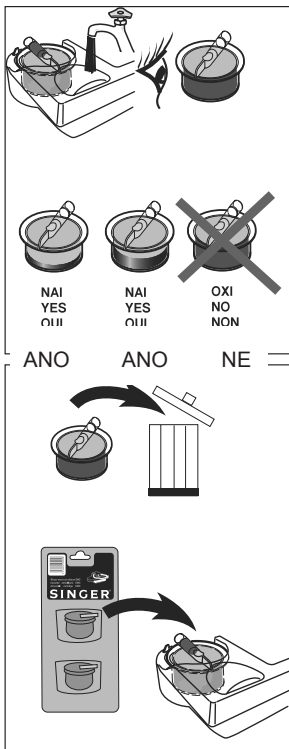
8. Zasuňte zásobník vody nadoraz a ujistěte se, zda správně sedí ve spotřebiči.

Zásobník lze plnit během žehlení.

### Pozor:

Nikdy nespouštějte páru, pokud je voda v zásobníku na nejnižší úrovni. Mohly byste tím poškodit čerpadlo. Zásobník neplňte horkou vodou. Nikdy nepřidávejte do vody příměsi obsahující alkohol nebo esence.

## Výměna anti-vápníkové kazety



### Voda z vodovodu:

Usazování vápníku už více nepředstavuje problém díky anti-vápníkové kazetě. Pamatujte, že vlákna postupně mění barvu a ztrácejí účinnost. Kazetu je nutné vyměnit, pokud se v horní části změní barva.

**Po každém naplnění vody zkontrolujte anti-vápníkovou kazetu.**

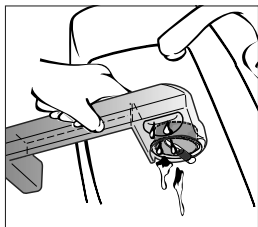
### Parní generátor:

Váš žehličí lis se nezanese vodním kamenem, pokud se budete držet výše uvedených pokynů. Nedodržení doporučení způsobí rychlejší zanesení parního generátoru vodním kamenem. Potí se tvorba páry postupně snižuje.

**Záruka se nevztahuje na opravy z důvodu zanesení vodním kamenem.**

**Poznámka:** K udržení žehličího lisu v dobrém stavu a pro dlouhou životnost anti-vápníkové kazety, společnost Singer doporučuje smíchat 700 ml destilované vody s 300 ml vody z vodovodu.


## Skladování



- Pokud jste dožehlili, spotřebič odpojte.
- Nechte jej otevřený přibližně 30 minut před uskladněním.

**POZOR:** Před přenášením a uskladněním ve vertikální poloze musíte vyprázdnit zásobník vody.

## Odstranění možných problémů

PROBLÉMY	PŘÍČINY	ŘEŠENÍ
Nesvítí kontrolka.	Problém s napájením  - Jiné	- Zkontrolujte zásuvku. - Zkontrolujte, zda je spotřebič připojený. - Kontaktujte SINGER servis.
Topné těleso nehřeje.	- Termostat je nastavený na  - Jiné	- Nastavte termostat.  - Kontaktujte SINGER servis.
Nevystupuje pára.	- Zásobník vody je prázdný. - Rukojeť není v pozici napařování (zatlačte do poloviny) - Byl vyjmut zásobník a napájecí hadička je zalomena, nebo není ve správné pozici po nasazení zásobníku. - MAXIMA: Nevložili jste anti-vápníkovou kazetu. - Jiné.	- Naplňte zásobník vody. - Zvedněte rukojeť a zatlačte dolů do poloviny k vypuštění páry. - Zkontrolujte, zda je zásobník ve správné pozici.  - Vložte kazetu do zásobníku. - Kontaktujte SINGER servis.
Vodní skvrny na krytu.	- Nadměrné použití páry.  - Jiné.	- Nechte lis uzavřený několik sekund k vysušení krytu. - Vyžehlete dva nebo tři kusy prádla bez páry. - Kontaktujte SINGER servis.
Spotřebič hučí.	- Kondenzace vody v hadičce. - V zásobníku není voda. - Zásobník je nesprávně nasazen. - Jiné.	- Stiskněte opakovaně tlačítko páry. - Naplňte zásobník. - Vložte zásobník a zcela jej zatlačte - Kontaktujte SINGER servis.
MAXIMA: Není vložený zásobník vody.	- Anti-vápníková kazeta je vložena nesprávně.	- Vyjměte zásobník a zkontrolujte vložení kazety.



## Užitečné tipy

- Tajemstvím úspěšného žehlení spočívá ve správném rozložení prádla na přítlačný panel a vyhlazení. Dbejte na to, abyste se nedotkli rukama topného tělesa.
- Vždy začněte s kusem prádla, který vyžaduje nižší teplotu bez páry. K žehlení nylonu dosáhnete správné teploty do 3 minut.
- Před žehlením opatrně vyrovnejte prádlo na desce. Toto zabrání nežádoucímu pokrčení.
- Protože žehlící panel je vybaven pěnou, můžete žehlit prádlo s knoflíky bez poškození. Avšak buďte opatrní u syntetických knoflíků a zipů, které se mohou roztavit.
- Pokud je prádlo naškrobené, pokračujte normálním způsobem.
- Pokud chcete, můžete použít navlhčený hadřík.
- Kondenzace z důvodu dlouhodobého použití nebo po spuštění provozu lisu může způsobit tvorbu kapek vody na přítlačném panelu. Zavřete lis bez vložení prádla k vysušení vody.
- K žehlení prádla s výšivkami nebo s knoflíky je obraťte směrem dolů na žehlící panel.
- Pleteniny lze snadno žehlit pouhým snížením topného tělesa bez uzavření lisu. Pára vzpruží vlákna.
- K odstranění pokrčení je jemně navlhčete a prožehlete.
- Po žehlení nechte lis vychladnout. Poté je snadné jej přenášet a nezapomeňte jej uzamknout.
- Lis můžete skladovat vertikálně bez jakéhokoliv rizika.

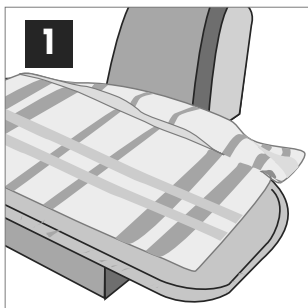


## Rady před žehlením



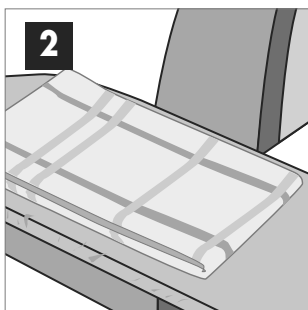
- Umožňuje snadnější a rychlejší žehlení, pokud je prádlo pokrčené pouze mírně.
- Abyste zabránili nadměrnému pokrčení, potřepte prádlem po vyprání před jeho pověšením.
  - Ručníky pověste za oba rohy.
  - Pokud je to možné, žehlete prádlo, pokud je stále vlhké, protože teplo lisu jej vysuší a současně vyžehlí.



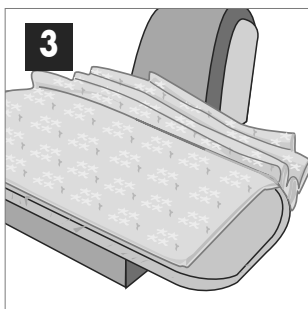


### **KAPESNÍKY, UBROUSKY, OSUŠKY, KUCHYŇSKÉ UTĚRKY, APOD.**

1. Opatrně položte kapesníky nebo ubrousky na žehlicí panel a přitlačte lis.



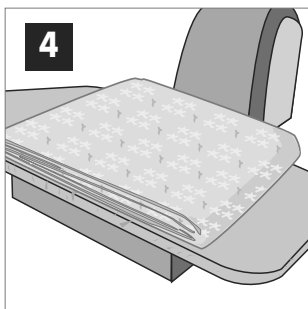
2. Prohněte jednou a opět prožehlete. Naposledy prohněte, prožehlete.



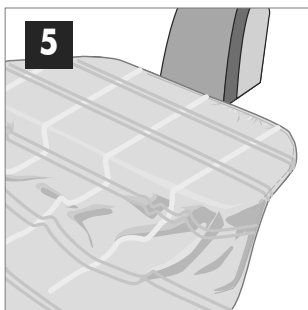
3. Prohněte prostěradla nebo ubrusy tři nebo čtyřikrát po délce nebo šířce. Vložte prohnutou část do zadní části.

V případě potřeby použijte maximální pozici otevření pro snadnější přístup.

Žehlete a tahejte postupně každou část zezadu dopředu.

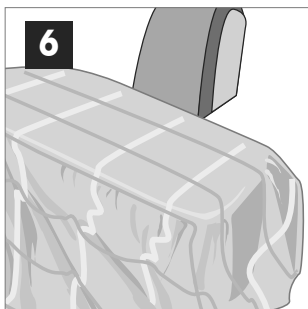


4. Pro poslední žehlení uzavřete lis zatlačením topného tělesa na několik sekund, bez plného tlaku.



### PŘESNÉ PROSTĚRADLA (S ELASTICKÝMI ČÁSTMI)

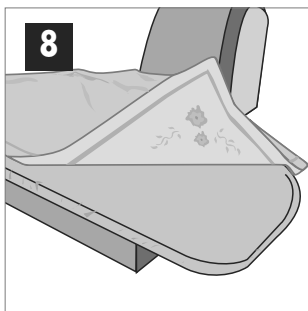
5. Začněte z jednoho rohu. K žehlení bez pomačkání natáhněte plachtu tahem za elastickou část by a prožehlete. Pokračujte v žehlení a pohybu zleva doprava, dokud nedosáhnete následující roh. Prožehlete tento roh na levé straně panelu.



6. Užitečná rada: Prohněte prádlo dvakrát po šířce a žehlete dvě vrstvy najednou.

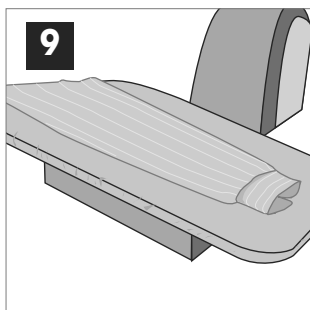


7. Nejdříve prožehlete konec s knoflíky, s knoflíky směrem dolů. Jako vždy, prohněte dva nebo třikrát a prožehlete.



### MONOGRAMY A ZVEDNUTÉ VÝŠIVKY

8. Nejdříve prožehlete vyšívanou část. Obrat'te směrem k žehlicímu panelu.

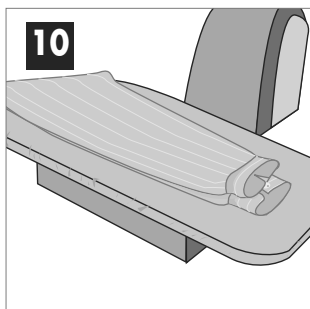


## KOŠILE

Pro snadné žehlení košil postupujte následovně

### Rukávy:

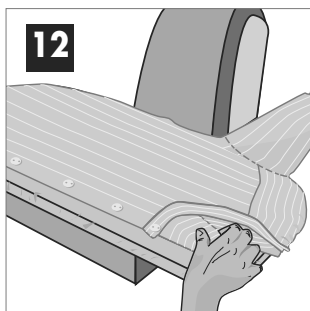
9. Prohněte rukávy podélně. Ohyb je formován podél ramena. Vložte horní část rukávu podél žehlicího panelu. Prožehlete a otevřete. Opakujte stejný postup pro druhý rukáv.



10. Vložte druhý rukáv na první. Na manžety položte límec.

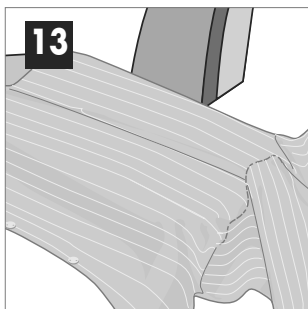


11. Uchopte rukávy a límec pravou rukou, zbytek košile levou rukou a posuňte košili dozadu, zvednutím horního dílu košile doprava.

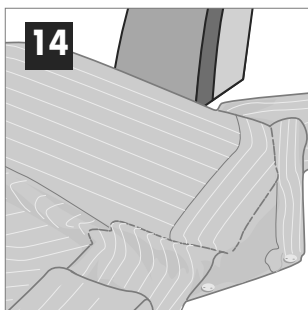


Přední díl, díl s knoflíky:

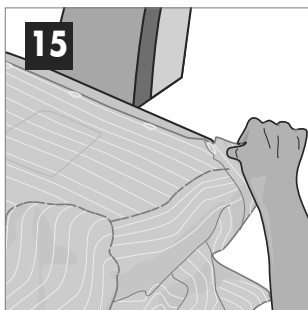
12. Položte košili otvorem dopředu, upravte tak, aby bylo plece a výstřih zarovnan s pravým okrajem panelu. Uchopte límec prsty tak, aby bylo zakřivení otvoru krku plochou na desce. Prolisujte.



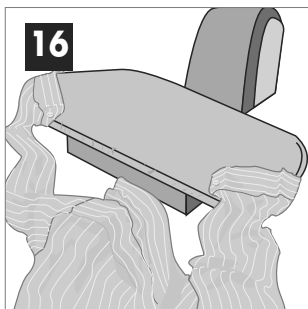
**13. Díl pod ramenem:** Potáhněte košili směrem na pravou stranu, poté k sobě. Boční šev je naproti přední hraně žehlicího panelu. Prolisujte. Blůzku udělejte prohnutí, které vyhladíte při prožehlení přední části košile.



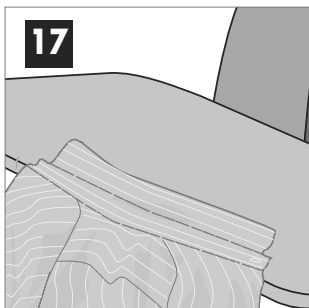
**14. Zadní díl:** Pokračujte stejným způsobem přesunutím košile postupně směrem k sobě, dokud nedosáhnete přední otvor. Lemový šev je na hraně žehlicího panelu.



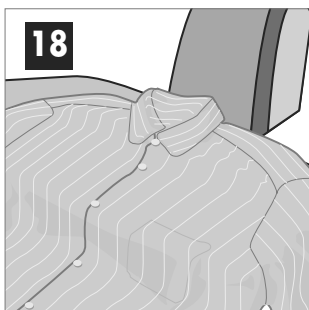
**15. Přední díl, díl s knoflíky:** Pro přední otvor opět uchopte límec mezi prsty tak, aby zakřivení otvoru límce bylo plochou na panelu. Prolisujte.



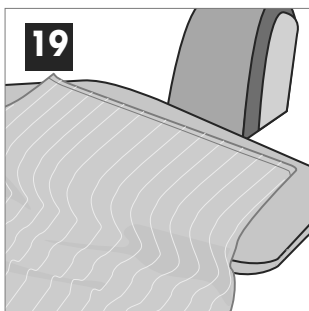
**16. Manžety:** Prožehlete manžety.



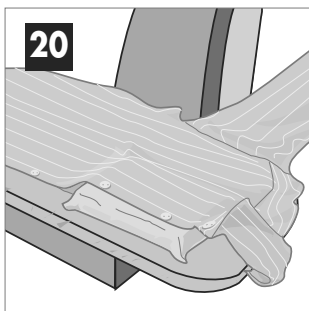
17. **Límeč:** Jednou prožehlete rub a jednou líc. Před prožehlením narovnejte.



18. **Prohnutí:** Prohněte límeč rukou a knoflíky směrem nahoru, pokud je košile teplá.

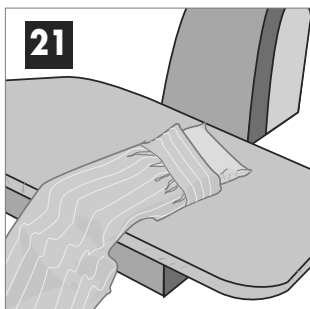


19. **Spodní díl košile:** Nejdříve použijte páru k zjemnění a poté prožehlete. V případě potřeby navlhčete.

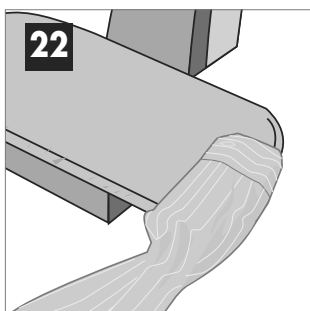


20. **Tvarovaný límcový otvor:** Pro košile s tvrdým, škrobeným nebo velký límcem vložte přítlačný polštářek podél švu ramene. Přivřete topné těleso bez aktivace automatického tlaku.

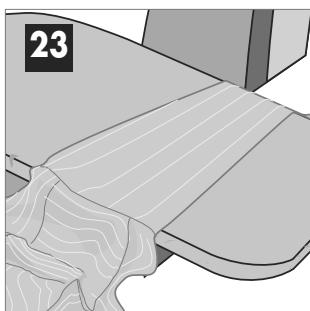
#### RADY PRO DOBRĚ VYPADAJÍCÍ PRÁDLO



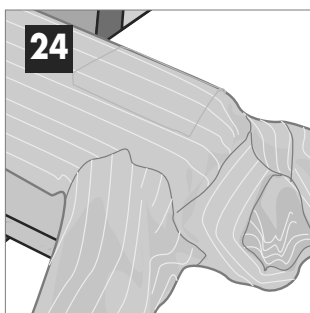
**21. Skládané rukávy na zápěstí:** K žehlení prokladů na zápěstí použijte malý polštářek vsunutím do rukávu po začátek prokladů. Narovnejte záhyby na polštářku: Snižte topné těleso bez aktivace automatického tlaku. Poté rukáv obraťte a prožehlete druhou stranu.



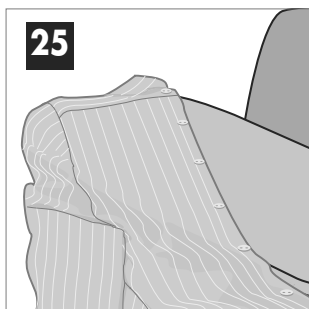
**22. Manžety:** Vložte otvor manžety na boční stranu žehlicího panelu. Prožehlete, tahejte rukáv jemně směrem k sobě.



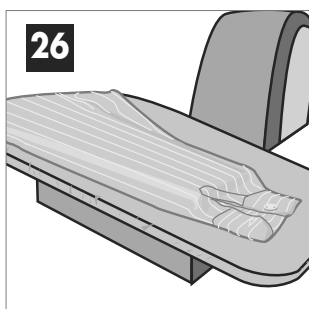
**23. Dokončení rukávu:** Položte na panel a prožehlete.



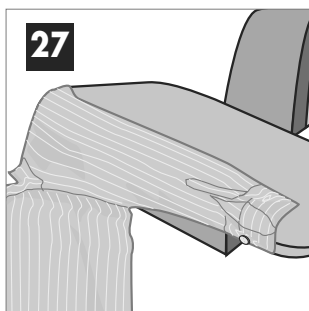
**24. DÁMSKÉ KOŠILE A BLŮZKY**  
Tyto oděvy žehlete jako košile.



25. Následně dokončete prožehlením všech dílů na konci žehlicího panelu. Pokud nechcete prohnouti na rukávech, použijte malý polštářek, nebo kus flanelové látky, který vložíte do rukávu. Malý polštářek použijte pro rameno nebo přední otvor košile nebo blůzky speciálního tvaru.



26. **Rukávy bez prokladů:** Použijte malý polštářek nebo stočený kus silného flanelu.

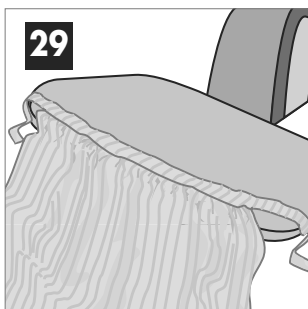


27. Položte rukáv na panel, prohněte od zápěstí doprostřed ramena. Prolisujte. Vyznačí se dva záhyby. Napařte nebo navlhčete a vyrovnejte záhyby prohnutého rukávu podél spodního švu rukávu. Nechte rukáv viset přes přední hranu panelu.



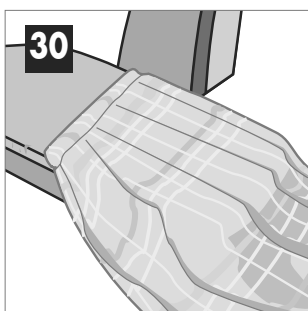
### 28. TRIČKA (bavlna)

Rukávy: Vložte naplocho na panel, přizpůsobte tvar ramena tvaru desky. Prolisujte a otevřete.  
Tělo: položte naplocho. Prolisujte a otevřete.

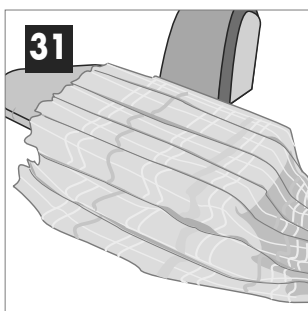


29. ZÁSTĚRY: Prožehlete pás a záhyby, poté zbytek zástěry.

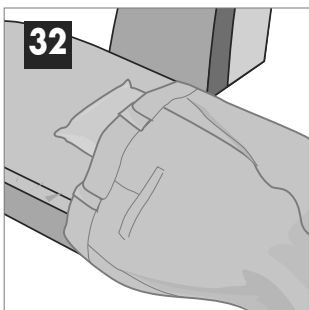
### SUKNĚ SE ZÁHYBY



30. Roztáhněte pás na konec panelu. Prožehlete. Upravte záhyby.

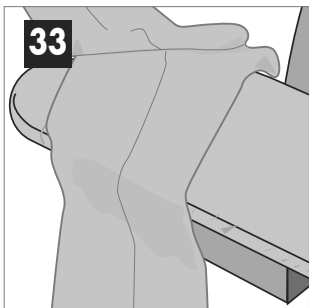


31. K prožehlení prohnutých částí je nejdříve pozorně upravte.

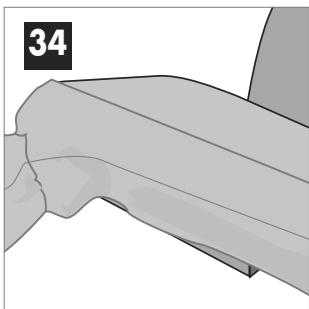


## PÁNSKÉ A DÁMSKÉ NOHAVICE

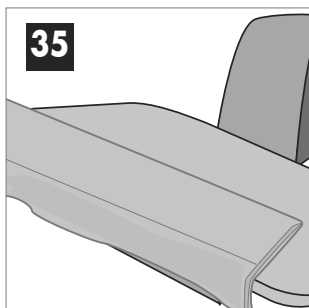
32. Pro dámské oděvy použijte v případě potřeby vlhký hadřík. prožehlete pás na straně panelu. Můžete použít přitlačný polštářek pod pásem. Prožehlete, poté otevřete, otáčejte pás kolem žehličního panelu.



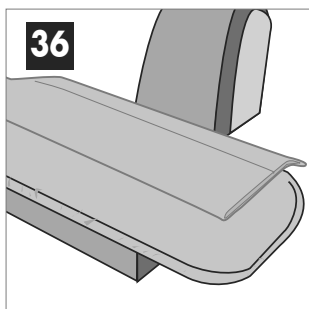
33. Položte rozkrok na levou stranu panelu přizpůsobte tvar desce. Prožehlete a otevřete. Opakujte stejný postup pro druhou nohu.



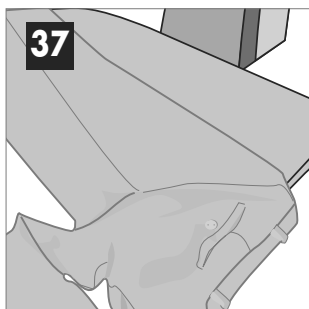
34. Položte přední záhyb na panel počínaje od vrchní strany. Švy musí být na okraji panelu, neboť jakýkoliv tlak na ně může zanechat stopy nebo lesklé části. Prožehlete a otevřete.



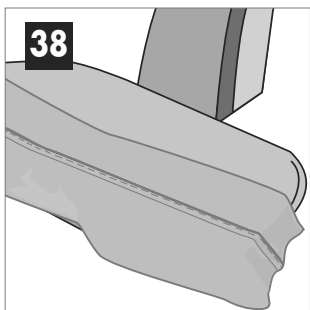
35. Prožehlete přední záhyb a spodní díl nohy.



36. Přesuňte nohu k žehlení zadní strany spodní části. Prožehlete a otevřete.



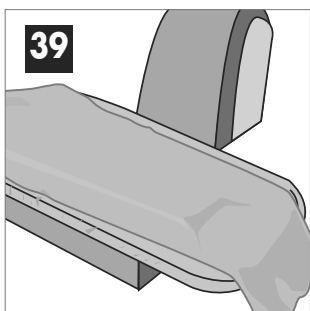
37. Dokončete zadní ohyb v horní části nohavic. Prožehlete a otevřete. Pokračujte u druhé nohy.



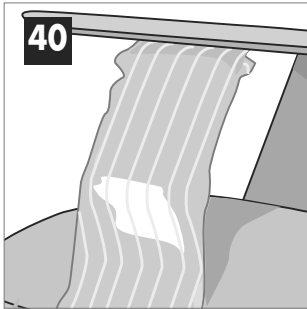
### 38. DŽÍNSY

Stehy na džínsech mají tendenci stahovat se více než látka. To způsobuje vrásnění. V případě potřeby zatáhněte švy po uzavření lisu, prožehlete pás, otáčejte kolem panelu, jako u jiného typu nohavic. Položte nohu nohavic na panel, prohněte podél jednoho ze dvou švů. Nechte druhý šev mimo panelu.

Poznámka: U sametu nepoužívejte tlak. Použijte pouze páru, abyste zabránili „bílým“ skvrnám.

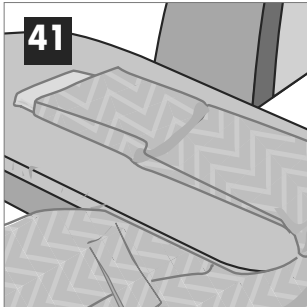


39. Pokud je noha nohavic větší než žehlící panel, nechte okraje mimo panelu. Přesouvejte látku tak, abyste prožehlili zbytek. Pokud je noha nohavic tenčí než panel, použijte polštářek nebo vložte stočený kus flanelu nebo bavlny do nohy nohavic.

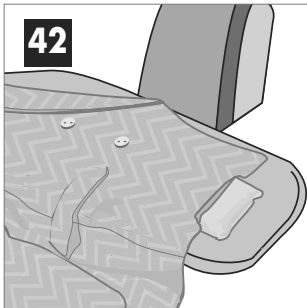


## POUŽITÍ ŽEHLÍČÍHO POLŠTÁŘKU

40. U určitých tvarů můžete použít žehlicí polštářek.  
Rameno: Přitlačte rameno s vloženým polštářkem proti topnému tělesu.

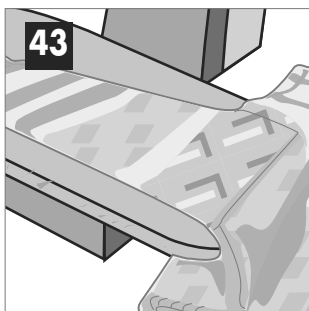


41. K odstranění pomačkání rukávů kabátu.



42. K odstranění pomačkání strany kabátu (s nebo bez polštářku).





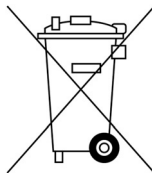
## SVETRY, PLETENINY

43. Žehlení ručně pletených nebo strojově pletených oděvů je provádí bez tlaku, pouze pomocí páry.



44. Snižte topné těleso s ponecháním minimálního prostoru 5 cm mezi oděvem a topným tělesem, bez snížením rukojeti. Pára narovná vlákna.

## Informace pro uživatele k likvidaci elektrických a elektronických zařízení (domácnosti)



Tento symbol na produktech anebo v průvodních dokumentech znamená, že použité elektrické a elektronické výrobky nesmí být přidány do běžného komunálního odpadu. Ke správné likvidaci, obnově a recyklaci doručte tyto výrobky na určená sběrná místa, kde budou přijata zdarma. Alternativně v některých zemích můžete vrátit své výrobky místnímu prodejci při koupi ekvivalentního nového produktu. Správnou likvidací tohoto produktu pomůžete zachovat cenné přírodní zdroje a napomáháte prevenci potenciálních negativních dopadů na životní prostředí a lidské zdraví, což by mohly být důsledky nesprávné likvidace odpadů. Další podrobnosti si vyžádejte od místního úřadu nebo nejbližšího sběrného místa. Při nesprávné likvidaci tohoto druhu odpadu mohou být v souladu s národními předpisy uděleny pokuty.

### Pro podnikové uživatele v zemích Evropské unie

Chcete-li likvidovat elektrická a elektronická zařízení, vyžádejte si potřebné informace od svého prodejce nebo dodavatele.

### Informace k likvidaci v ostatních zemích mimo Evropskou unii

Tento symbol je platný jen v Evropské unii.

Chcete-li tento výrobek zlikvidovat, vyžádejte si potřebné informace o správném způsobu likvidace od místních úřadů nebo od svého prodejce.